

# BLANKETROL® III

## Brugervejledning Hyper-hypotermisystem, model 233



Cincinnati Sub-Zero Products, LLC • 12011 Mosteller Road • Cincinnati, Ohio 45241, U.S.A.  
[www.cszmedical.com](http://www.cszmedical.com)

BLANKETROL® er et registreret varemærke tilhørende Cincinnati Sub Zero Products, LLC, Cincinnati, Ohio USA

Copyright 2018, Cincinnati Sub-Zero Products, LLC. Alle rettigheder forbeholdes.

Brugervejledning 57201 rev. AA  
ECN: M1906-5627

**TEKNISK HJÆLP**

USA og Canada  
Cincinnati Sub-Zero Products, LLC  
12011 Mosteller Road  
Cincinnati, OH 45241  
www.cszmedical.com

Telefon	1-513-772-8810
(USA) Frikaldsnummer	1-800-989-7373
(USA) 24-timers klinisk support	1-513-460-2038
Fax	1-513-772-9119

**AUTORISERET REPRÆSENTANT I EUROPA:**

CEpartner4U, BV  
Esdoornlaan 13  
3951 DB Maarn  
Holland  
www.CEpartner4U.com

**FØR DU TILKALDER SERVICE...**

For at vi kan yde den bedste service beder vi dig have serienummeret på BLANKETROL III-enheden klar, når du ringer vedr. reservedele eller service. Serienummeret sidder på specifikationsmærkaten på enhedens bagpanel.

**Sådan læses serienummeret:**

Eksempel: 121-3-60000

- 12 angiver en produktionsdato i år 2012
- 1 angiver kvartalet (første)
- -3- betyder BLANKETROL III, model 233
- 60000 angiver, at det er enhed nr. 60.000 af en bestemt model

**REPARATION OG RESERVEDELE UNDER GARANTI**

Alle dele i BLANKETROL III-enheden er dækket af en toårs (2) garanti. Der kan købes en garanti på endnu et år på købstidspunktet. For at kunne returnere defekte dele eller enheder skal du først have et RMA (Returned Materials Authorization)-nummer til forhåndsgodkendelse af returmaterialer fra vores afdeling for medikoteknisk service. Alle returprodukter skal foretages ved hjælp af CSZ-udstedte forsendelseskartoner.

---

**VIGTIGE SIKKERHEDSOPLYSNINGER**

Der henvises til denne vejledning vedr. instruktioner og oplysninger til brugeren. Læs og sæt dig grundigt ind i alle ADVARSLER/FORSIGTIGHEDSREGLER før brug, ordinerings eller servicering af BLANKETROL III-systemet.

## INDHOLDSFORTEGNELSE

<b>TEKNISK HJÆLP</b> .....	<b>1</b>
FØR DU TILKALDER SERVICE.....	1
REPARATION OG RESERVEDELE UNDER GARANTI.....	1
<b>VIGTIGE SIKKERHEDSOPLYSNINGER</b> .....	<b>1</b>
<b>SYMBOL- DEFINITIONER</b> .....	<b>4</b>
<b>ADVARSLER OG FORSIGTIGHEDSREGLER</b> .....	<b>5</b>
<b>AFSNIT 1. INDLEDNING</b> .....	<b>8</b>
1-0.    GENERELLE SIKKERHEDSMÆSSIGE FORHOLDSREGLER.....	8
1-1.    GENEREL BESKRIVELSE AF BLANKETROL III-SYSTEMET .....	8
1-2.    FYSISK BESKRIVELSE AF BLANKETROL III-ENHEDEN .....	8
1-2.1.  EKSTERNE FUNKTIONER – SET FORFRA .....	9
1-2.2.  UDSEENDE - SET FRA HØJRE SIDE .....	10
1-2.3.  EKSTERNE FUNKTIONER – SET BAGFRA .....	11
1-2.4.  BESKRIVELSE AF BLANKETROL III-MEMBRANKONTROLPANEL.....	12
1-3.    NØDVENDIGT TILBEHØR.....	13
1-4.    FUNKTION MED USB-PORT.....	13
1-5.    FUNKTIONEL BESKRIVELSE AF BLANKETROL III-SYSTEMET.....	14
1-5.1.  BETJENINGSMETODE.....	14
<b>AFSNIT 2. GENEREL KLARGØRING AF BLANKETROL III-SYSTEMET</b> .....	<b>17</b>
2-1.    INDLEDNING .....	17
2-2.    UDPAKNING AF UDSTYRET .....	17
2-3.    FØRSTEGANGSOPSÆTNING/SYSTEMTESTRUTINE .....	17
2-3.1.  INSPEKTION OG OPSÆTNING AF UDSTYRET .....	17
2-3.2.  FULDFØRER EN SYSTEM TESTRUTINE.....	18
2-4.    FORHOLDSREGLER I FORBINDELSE MED ENHED OG PATIENT .....	18
2-5.    KLARGØRING OG BEHANDLING AF PATIENTEN .....	18
<b>AFSNIT 3. BETJENING AF BLANKETROL III-SYSTEMET</b> .....	<b>19</b>
3-1.    INDLEDNING .....	19
3-2.    OPSÆTNING AF SYSTEMETS KOMPONENTER .....	19
3-3.    ANVENDELSE AF BLANKETROL III-SYSTEMET I <i>AUTO CONTROL MODE</i> .....	21
3-4.    ANVENDELSE AF BLANKETROL III-SYSTEMET I <i>MANUEL CONTROL MODE</i> .....	23
3-5.    ANVENDELSE AF BLANKETROL III-SYSTEMET I <i>MANUAL CONTROL MODE</i> MED TILFØJELSE AF PACIENTPROBEN .....	24
3-6.    ANVENDELSE AF BLANKETROL III-SYSTEMET I <i>GRADIENT 10C MODE</i> .....	25
3-7.    ANVENDELSE AF BLANKETROL III-SYSTEMET I <i>GRADIENT VARIABLE SMART MODE</i> .....	27
3-8.    ANVENDELSE AF BLANKETROL III-SYSTEMET I <i>MONITOR ONLY MODE</i> .....	29
3-9.    AFSLUTNING AF HYPER-HYPOTERMI-BEHANDLINGEN .....	29
3-10.   MEDDELELSER PÅ STATUSDISPLAYET .....	30
<b>AFSNIT 4. GENEREL VEDLIGEHOLDELSE AF BLANKETROL III-SYSTEMET</b> .....	<b>35</b>
4-1.    INDLEDNING .....	35
4-2.    VEDLIGEHOLDELSE AF BLANKETROL III UDVENDIGT - RENGØRINGSVEJLEDNING.....	35
4-3.    VEDLIGEHOLDELSE AF VANDBEHOLDER.....	35
4-3.1.  GENPÅFYLDNING AF BEHOLDEREN .....	35
4-4.    VEDLIGEHOLDELSE AF HYPER-HYPOTERMI-TÆPPER.....	35
4-4.1.  GENBRUGELIGE TÆPPER .....	35
4-4.2.  ENGANGSTÆPPER TIL BRUG PÅ ÉN PATIENT .....	36
4-5.    VEDLIGEHOLDELSE AF TERMISTORPROBER TIL FLERGANGSBRUG.....	36
4-6.    BORTSKAFFELSE AF BLANKETROL ENHED.....	36
<b>AFSNIT 5. SPECIFIKATIONER OG CERTIFICERINGER TIL BLANKETROL III</b> .....	<b>37</b>
<b>GLOBAL ORDREBESTILLING</b> .....	<b>41</b>

## FIGURER OG TABELLER

FIGUR 1-1.	BLANKETROL III - SET FORFRA .....	9
FIGUR 1-2.	BLANKETROL III - SET FRA HØJRE SIDE.....	10
FIGUR 1-3.	BLANKETROL III - SET BAGFRA.....	11
FIGUR 1-4.A.	BLANKETROL III - MEMBRANKONTROLPANEL (Engelsk) .....	12
FIGUR 1-4.B.	BLANKETROL III - MEMBRANKONTROLPANEL (symboler) .....	13
TABEL 5-1.	RETNINGSLINJER OG PRODUCENTENS ERKLÆRING - ELEKTROMAGNETISKE EMISSIONER.....	39
TABEL 5-2.	RETNINGSLINJER OG PRODUCENTENS ERKLÆRING - ELEKTROMAGNETISK IMMUNITET .....	39
TABEL 5-3.	RETNINGSLINJER OG PRODUCENTENS ERKLÆRING - ELEKTROMAGNETISK IMMUNITET .....	40
TABEL 5-4.	RECOMMENDED SEPARATION DISTANCE BETWEEN PORTABLE AND MOBILE RF COMMUNICATIONS EQUIPMENT AND THE BLANKETROL III, MODEL 233.....	41

# BLANKETROL<sup>®</sup> III

## Symboldefinitioner



Læs  
betjeningsvejledning og  
manual før betjening



Indstillet  
temperatur



Gradient 10 °C



Gradientvariabel



STIGNING  
(Øg temperatur)



SÆNKNING  
(Sænk  
temperatur)



Automatisk  
kontrol



Manuel  
kontrol



Smart  
Mode



Kun  
monitor



Testindikatorer



Vand  
Temperatur



Patient temperatur



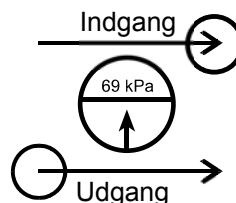
Alarm-  
dæmpning



Indikator for  
vandflow



Fyld op til sil



Lav vandstand



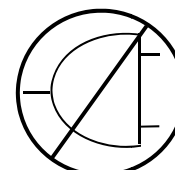
Risiko for eksplosion:  
Brug ikke i  
nærheden af brandfarlige  
anæstetika



Afbryd strømmen  
Før service



Fare: risiko for  
elektrisk stød



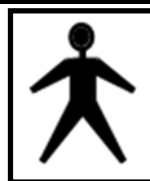
Strømsvigt



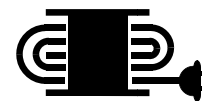
Udsættelse for  
ESD



Separat bortskaffelse af  
elektrisk/elektronisk udstyr



Type BF  
Udstyr



Holder til  
strømkabel



OFF / ON-kontakt



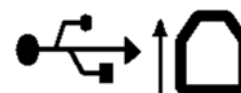
OFF / ON-kontakt



Ækvipotentielt  
symbol  
Side 4 af 41



Vekselspænding  
(AC)



USB-port: Indsæt  
port i denne retning

## BLANKETROL® III BRUGERVEJLEDNING

Cincinnati Sub-Zero Products, LLC. forbeholder sig retten til at foretage ændringer og forbedringer af udstyr, som måske ikke blive gengivet i denne brugervejledning.

### ADVARSEL

- Lægen skal ordinere indstilling af tæppets temperatur og anvendelse af udstyret. Mindst hvert 20. minut eller som ordineret af en læge, kontrollerer patientens temperatur og huden tilstand på de områder der har kontakt med tæppet; derudover skal BLANKETROL III vandtemperaturen kontrolleres. Pædiatriske patienter, temperatursensitive patienter med vaskulær sygdom, kirurgiske patienter, diabetikere og patienter med Raynauds sygdom har en større risiko for at udvikle vævsskader, og dette skal overvejes, når man vælger temperatur, varighed af behandlingen og hyppighed af hudkontrol. **Informér omgående lægen om enhver ændring i patientens tilstand for at undgå alvorlig personskade eller død.**
- Den måde, som alle hyper-hypotermienheder kontrollerer temperaturen på, udgør en risiko for opvarmning eller afkøling af kropsvæv, især huden, til et punkt, hvor vævet tager skade, f.eks. ved hhv. forbrændinger eller forfrysninger. Klinikeren er ansvarlig for at fastlægge, om temperaturgrænserne er passende i forhold til tidsperioden. **Over 40 °C vandtemperatur i længere perioder kan forårsage vævsskader og forbrændinger. Der bør foretages en klinisk vurdering for at bestemme den sikre maksimale kontaktperiode baseret på patientens alder, kliniske tilstand og aktuelle medicin. Der kan opstå meget alvorlige og endda dødelige komplikationer afhængigt af omfanget og sværhedsgraden af en forbrænding.**
- BLANKETROL III System må ikke anvendes distalt for krydsafklemning af aorta. **Der kan forekomme termisk skade.**
- **Der kan forekomme termisk skade**, hvis der anvendes varme- og køleterapi på iskæmiske lemmer.
- Opvarmning af transdermal medicin (depotplastre) kan øge medicinmængden, **hvilket kan resultere i skade på patienten.**
- Undgå overdrevent og/eller forlænget tryk og forskydning på vævet, især over knoglefremspring. **I modsat fald kan der ske vævsskader.**
- Der må ikke anbringes yderligere varmekilder mellem patient og tæppe. **Dette kan medføre vævsskader.**
- Det kan være nødvendigt at bruge hjælpemidler til at bevare kontakten mellem patient og tæppe under behandlingen, men dette må ikke blokere væskevejene i tæppet eller tilslutningsslangen. **Hvis dette undlades, kan det medføre utilstrækkelig behandling.**
- Det er rapporteret, at klargøringsopløsninger kan beskadige huden, hvis de får lov til at forblive mellem patienten og et varmetæppe med vandcirkulation ved længerevarende procedurer. Hvis der anvendes materialer med høj varmeledningsevne, som f.eks. vand, gel og lignende stoffer, sammen med en SLUKKET BLANKETROL III, kan patientens temperatur falde. **Området mellem patient og tæppe skal holdes tørt for at undgå patientskader.**
- Der skal opretholdes korrekte sanitære og hygiejnemæssige sikkerhedsprocedurer for at forhindre kontaminering. **Kontaminering kan påvirke patientens helbred med f.eks. hudirritation/udslæt.**
- Brug udelukkende prober fra YSI 400-serien eller tilsvarende på CSZ-udstyr. **Hvis dette undlades, vil det medføre ukorrekte temperaturmålinger, og det kan resultere i utilstrækkelig/ukorrekt behandling.**
- På grund af statisk elektricitet må en 400-serie probe ikke forbindes med BLANKETROL III-enheden, uden at man først aflader sin krop mod BLANKETROL III-enhedens ramme eller anden jordet genstand. **Hvis dette undlades, kan det medføre skader fra elektrostatisk afladning (ESD).** Alt personale, der vil kunne berøre 400-serie proben skal være bekendt med denne advarsel og have grundlæggende oplæring i statisk elektricitet eller elektrostatisk udladning (ESD).
- Oplæring i statisk elektricitet eller ESD skal omfatte en introduktion til fysikken af elektrostatiske ladninger, de spændingsniveauer, der kan opstå i normal praksis, og de skader, elektroniske komponenter kan udsættes for, hvis udstyret berøres af en elektrostatisk ladet operatør. Endvidere bør metoder til forhindring af opbyggelse af elektrostatiske ladninger forklares, og hvordan og hvorfor ens krop skal aflades til BLANKETROL III-enheden eller anden jordet genstand. Manglende overholdelse kan medføre personskade pga. elektrostatisk afladning (ESD).
- BLANKETROL III-systemet må ikke anvendes i nærheden af brændbare anæstetika. **Det kan medføre eksplosionsrisiko.**
- Strømafbrydelse vil få BLANKETROL III-systemet til at gå tilbage til **CHECK SET POINT**, hvilket medfører, at patienten ikke vil få modtaget behandling. Følg vejledningen for ønsket mode for at genoptage funktionen. **Hvis behandlingen ikke genoptages, kan det medføre alvorlig personskade eller død.**
- Jordstikket må **ikke** omgås (230 V-system). **Det kan medføre elektrisk fare.**
- For at undgå risiko for elektrisk stød må dette udstyr kun tilsluttes et forsyningsnet med beskyttelsesjording. **Risiko for elektrisk stød kan forekomme.**
- **Punkturer i tæppet kan medføre en øget risiko for infektion eller elektrisk stød.** Alle tæpper skal kontrolleres for mekaniske skader inden brug. Må ikke anvendes i nærheden af skarpe genstande.

## ADVARSEL

<ul style="list-style-type: none"> <li>Hvis der lækker vand ind i eller rundt om enheden, tilslutningsslangen og/eller tæppet, skal enheden slukkes, strømkablet skal trækkes ud af strømkilden, og problemet skal afhjælpes, inden behandlingen fortsættes. Korrekte vedligeholdende procedurer som bl.a. den forebyggende vedligeholdelse, der er beskrevet i denne vejledning, skal overholdes. Utætte tæpper eller slanger må aldrig anvendes. <b>Vandlækager kan udgøre en fare for at glide og risiko for infektion, og kan medføre elektrisk stød.</b></li> </ul>
<ul style="list-style-type: none"> <li>Vær yderst forsigtig, hvis BLANKETROL III-systemet anvendes på patienter med hjerteproblemer, f.eks. patienter med pacemakere, eller hvis en probe indføres i eller forbindes med patienten. <b>Hvis patienten ikke overvåges korrekt, kan det medføre alvorlig personskade eller død.</b></li> </ul>
<ul style="list-style-type: none"> <li>På grund af elektromagnetisk kompatibilitet må BLANKETROL III-enheden ikke anvendes i nærheden af eller stablet oven på andet udstyr. <b>Dette kan medføre elektromagnetisk interferens.</b> Andet udstyr omfatter blæsere, patientmonitører, anæstesiapparater, osv. Elektromagnetisk interferens betyder, at elektroniske enheders drift gensidigt påvirkes på en utilsigtet måde, idet der afgives elektromagnetisk energi. Enheden overholder IEC 60601-1-2.</li> </ul>
<ul style="list-style-type: none"> <li>Hvis BLANKETROL III-enheden eller det andet udstyr ikke fungerer normalt, skal enheden tages ud af drift og en biomedicinsk eller servicetekniker observere enheden i drift. Se Afsnit 5 angående anbefalede adskillelsesafstande mellem BLANKETROL III og andet udstyr. <b>Manglende overholdelse kan medføre beskadigelse af BLANKETROL III-systemet og patientskade.</b></li> </ul>
<ul style="list-style-type: none"> <li>Stikket til enheden skal <b>altid</b> tages ud, før der skaffes adgang til interne komponenter under service. <b>Hvis stikket til enheden ikke tages ud, kan det medføre elektrisk stød.</b></li> </ul>
<ul style="list-style-type: none"> <li>Reparation, kalibrering og servicering af BLANKETROL III skal udføres af faglærte serviceteknikere inden for medicinsk udstyr, certificerede biomedicinske elektronikteknikere eller certificerede kliniske ingeniører, der er bekendt med god reparationspraksis i forbindelse med servicering af medicinske anordninger i overensstemmelse med de instruktioner, der er angivet i denne vejledning. <b>Forkert reparation kan resultere i beskadigelse af BLANKETROL III-systemet og patientskader.</b></li> </ul>
<ul style="list-style-type: none"> <li>Dette udstyr må ikke ændres uden forudgående, skriftligt tilladelse fra CSZ. <b>Undladelse heraf kan resultere i beskadigelse af BLANKETROL III-systemet og patientskader.</b></li> </ul>
<ul style="list-style-type: none"> <li><b>Inden</b> BLANKETROL III igen bruges på patienter <b>efter</b> reparationer, skal FØRSTE GANGS OPSÆTNING/SYSTEMTESTRUTINEN i afsnit 2 <b>altid</b> udføres. <b>Forkert reparation og utilstrækkelig vedligeholdelse kan resultere i beskadigelse af BLANKETROL III-systemet og patientskader.</b></li> </ul>
<ul style="list-style-type: none"> <li>Tag BLANKETROL III ud af brug, hvis det udvendige kabinet eller membrankontrolpanelet er revnet, eller hvis interne komponenter er blotlagte. <b>Kontakt med interne komponenter kan medføre, at patient eller bruger får elektrisk stød eller varmeskader, og at skarpe kanter blotlægges.</b></li> </ul>
<ul style="list-style-type: none"> <li>Hold rist og kondensator ren og fri for debris og blokeringer. <b>Hvis risten og kondensatoren blokeres, kan det medføre, at enheden overophedes, hvilket kan gøre den ude af stand til at levere tilstrækkelig behandling, og for høje overfladetemperaturer kan medføre patient- eller brugerskader. Hold enheden og især risten væk fra gardiner og andre blokeringer.</b></li> </ul>
<ul style="list-style-type: none"> <li>USB-stikket på Blanketrol III-enheden er beregnet til overførsel af data til en computer. <b>Enhver anden anvendelse/tilslutning kan medføre beskadigelse af BLANKETROL III-enheden.</b></li> </ul>
<ul style="list-style-type: none"> <li>Elektroniske kort, stik og kabler skal håndteres forsigtigt. Korrekte procedurer for <b>elektrostatisk udladning (ESD)</b> skal følges ved udskiftning af printplader. <b>I modsat fald kan der ske beskadigelse af pladen.</b></li> </ul>
<ul style="list-style-type: none"> <li><b>Anvendelse af tilbehør udover hvad, der angives in Brugervejledningen og Den tekniske Håndbog Drift, kan medføre forhøjede elektromagnetiske emissioner eller nedsat immunitet over for elektromagnetiske emissioner fra BLANKETROL III-enheden.</b> Dette vil kunne påvirke kompatibiliteten af BLANKETROL III med andet elektrisk udstyr. Elektromagnetisk kompatibilitet betyder, at elektroniske enheders drift gensidigt påvirkes på en utilsigtet måde, idet der afgives elektromagnetisk energi.</li> </ul>

## FORSIGTIG

<ul style="list-style-type: none"> <li>● I henhold til amerikansk (USA) lovgivning må dette udstyr kun sælges af en læge eller efter dennes ordination.</li> </ul>
<ul style="list-style-type: none"> <li>● <b>Brug udelukkende destilleret vand. Deioniseret vand må ikke anvendes. Deioniseret vand</b> kan medføre korrosion i afløbssystemets dele. <b>Der må ikke anvendes postevand. Mineraler og aflejringer</b> kan tilstoppe delene i afløbssystemet.</li> </ul>
<ul style="list-style-type: none"> <li>● Brug <b>ikke</b> alkohol. Alkohol kan nedbryde tæppet og enheden.</li> </ul>
<ul style="list-style-type: none"> <li>● Brug udelukkende stik af hospitalsstandard, idet der i modsat fald kan opstå elektrisk stød.</li> </ul>
<ul style="list-style-type: none"> <li>● <b>Undlad</b> at overfylde. Overfyldning kan medføre overløb, når vandet i tæppet tømmes tilbage i systemet, når systemet slukkes.</li> </ul>
<ul style="list-style-type: none"> <li>● Tøm altid BLANKETROL III ud i et sanitetsafløb, eftersom der kan være <b>biologisk forurenende stoffer</b> i enhedens vandforsyning.</li> </ul>
<ul style="list-style-type: none"> <li>● Håndtering eller brug af patientsonden kan resultere i skader på grund af <b>elektrostatisk afladning (ESD)</b>, hvis der ikke tages passende forholdsregler.</li> </ul>
<ul style="list-style-type: none"> <li>● Ved alle ledningsforsynede, patient-tilsluttede transducerenheder er der fare for læsefejl, lokal opvarmning og eventuelle skader fra kilder med højfrekvent energi. Utilstrækkeligt jordet elektrokirurgisk udstyr udgør en sådan kilde, da kapacitivt koblede strømme kan søge alternative veje til jord gennem sondens kabler og tilknyttede instrumenter. Patientforbrændinger kan blive resultatet. Om muligt skal proben fjernes, så den ikke har kontakt med patienten, før en elektrokirurgisk enhed aktiveres.</li> </ul>
<ul style="list-style-type: none"> <li>● Prober eller forbindelseskabler må <b>ikke</b> nedsænkes i væske. I så fald kan der opstå beskadigelse af proberne.</li> </ul>
<ul style="list-style-type: none"> <li>● Hvis enheden er sendt liggende på siden, skal den stå op i tolv (12) timer, inden den tages i brug, grundet forskydning af køleoilen.</li> </ul>
<ul style="list-style-type: none"> <li>● Følg producentens retningslinjer med henblik på sikker håndtering og brug af kemikalier.</li> </ul>
<ul style="list-style-type: none"> <li>● Der må ikke tilsluttes noget til USB-port-terminalen, samtidig med at enheden er forbundet til en patient. Denne konektor og patienten må ikke berøres på samme tid. Patientskade kan blive resultatet.</li> </ul>
<ul style="list-style-type: none"> <li>● Brugerne bør ikke anvende andre rengørings- eller dekontamineringsmetoder end dem, der anbefales af CSZ, uden først at kontrollere hos CSZ, at de foreslåede metoder ikke vil beskadige udstyret.</li> </ul>
<ul style="list-style-type: none"> <li>● Elektroniske kort, stik og kabler skal håndteres forsigtigt. Korrekte procedurer for <b>elektrostatisk udladning (ESD)</b> skal følges ved udskiftning af printplader. <b>I modsat fald kan der ske beskadigelse af pladen.</b></li> </ul>
<ul style="list-style-type: none"> <li>● Hvis enheden er indstillet til at fungere i en Automatisk mode, vil enheden lukke ned og aktivere alarmerne CHECK PROBE, hvis patientens temperatur synker til under 30,0 °C (86 °F). Patienttemperaturen skal stige til over 30,0 °C (86 °F), før enheden genstartes i Automatisk mode. Enheden kan fungere i Manual Control mode (manuel kontrol) med henblik på at varme patienten til over 30,0 °C (86 °F). Mulighed for afbrydelse af behandlingen.</li> </ul>
<ul style="list-style-type: none"> <li>● <b>Ikke-godkendte tæpper eller slanger må aldrig anvendes.</b></li> </ul>
<ul style="list-style-type: none"> <li>● <b>Anvend ikke GRADIENT VARIABEL TILSTAND eller GRADIENT VARIABEL 10C TILSTAND uden SMART TILSTAND. Utilsigtet terapi kan forekomme.</b></li> </ul>



## AFSNIT 1. INDLEDNING

### 1-0. GENERELLE SIKKERHEDSMÆSSIGE FORHOLDSREGLER

For at skaffe patienten maksimal sikkerhed ved anvendelsen af BLANKETROL III Hyper-Hypothermia-systemet er det nødvendigt med et grundigt kendskab til og en grundig forståelse af systemet og dets korrekte anvendelse og betjening. Enhver person, der er ansvarlig for at anvende eller anviser brugen af systemet, som f.eks. læger, sygeplejersker, teknikere og brugere, skal læse og forstå denne brugervejledning samt alle forholdsregler og advarsler inden brug. Det anbefales, at vejledningen læses mindst en gang hvert halve år for at friske den op, så systemet kan anvendes og betjenes sikkert. **Der kan anmodes om undervisning på stedet for at få et godt kendskab til og en god forståelse af systemet.**

### 1-1. GENEREL BESKRIVELSE AF BLANKETROL III-SYSTEMET

#### INDIKATIONER FOR BRUG

BLANKETROL III hyper-hypotermisystemet til temperaturkontrol anvendes til at sænke eller hæve en patients temperatur og/eller opretholde en ønsket patienttemperatur via ledende varmeoverførsel. Systemet består af et varmelegeme, en kompressor, en cirkulationspumpe og tæpper/puder.

#### BLANKETROL III model 233

Enheden kræver ingen justeringer eller kalibreringer på stedet for at bevare den nøjagtige temperaturmåling og temperaturgrænser.

Destilleret vand opvarmes eller afkøles og pumpes fra enheden til et tæppe. Tæppet\* ligger under og/eller oven på patienten og er designet, så vandet cirkulerer gennem tæppet og tilbage til enheden.

Hvis vand, der har en lavere temperatur end patientens temperatur, cirkuleres gennem tæppet, er den ønskede effekt at sænke patientens temperatur. Hvis vand, der har en højere temperatur end patientens temperatur, cirkuleres gennem tæppet, er den ønskede effekt at hæve patientens temperatur.

BLANKETROL III-enheden kan indstilles, så den fungerer ud fra temperaturen i vandet i BLANKETROL III-udstyret (MANUAL CONTROL MODE), eller den kan indstilles, så den fungerer ud fra patientens temperatur (automatiske modi). De tre automatiske tilstande inkluderer:

- 1) *AUTO CONTROL MODE*
- 2) *GRADIENT 10C SMART MODE*
- 3) *GRADIENT VARIABLE SMART MODE*

BLANKETROL III-systemet kan også anvendes til udelukkende at overvåge patientens temperatur (*MONITOR ONLY MODE*).

BLANKETROL III er beregnet til anvendelse ved en omgivelsestemperatur på 15 °C - 30 °C (59°F - 86°F). Den forventede maksimale kontaktoverfladetemperatur er 41 °C (105,8°F).

\* Den eller de anbefalede tæpper til brug er beskrevet i Brugervejledningen og den Tekniske håndbog

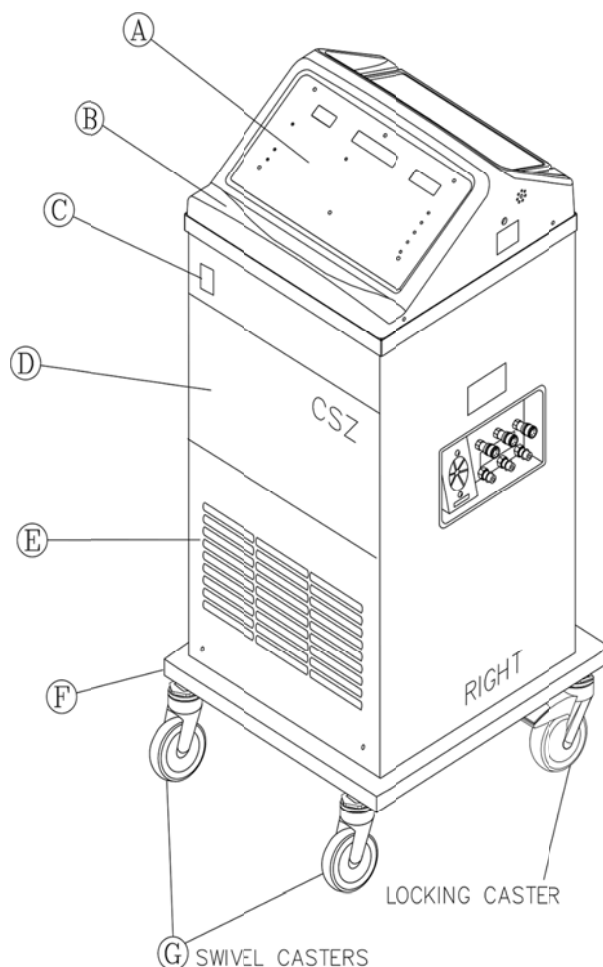
### 1-2. FYSISK BESKRIVELSE AF BLANKETROL III-ENHEDEN

Se specifikationer og certificeringer til BLANKETROL III i afsnit (5).

### 1-2.1. Eksterne funktioner – set forfra

BLANKETROL III-enhedens eksterne udseende i figur (1-1) er som følger:

- A. Kontrolpanelet består af trykfølsomme berøringskontakter, ni LED-indikatorer, en LCD-skærm og to LED-displays. Afsnit (1-2.4) indeholder en nærmere beskrivelse af membrankontrolpanelet.
- B. Operatøren kan holde i det forsænkede håndtag, når enheden flyttes.
- C. Afbryderen er en vippekontakt, der er mærket med "I" (Til) øverst og "O" (Fra) nederst. Når enheden er tændt, lyser kontakten grønt. Et relæ er indbygget i kontakten for at beskytte mod overbelastning.
- D. Opbevaringsskuffen vippes ud øverst og giver plads til genstande, som f.eks. prober, forbindelseskabler, tilslutningsslanger, tømningsslangen og brugervejledningen.
- E. Risten giver mulighed for, at der kan trækkes luft ind i enheden og hen over kondensatoren. Luften føres derefter ud gennem enhedens underside. Risten og kompressoren må ikke blokeres og skal rengøres regelmæssigt, som beskrevet i Brugervejledningen og Den tekniske Håndbog.
- F. Den beskyttende stødkant rundt om enhedens nederste kant beskytter enheden og væggene.
- G. Fire drejhjul er udviklet specielt for at enheden nemt kan flyttes og for at forhindre den i at vælte. Enheden er udstyret med to låsehjul for at forhindre utilsigtet bevægelse under anvendelsen.

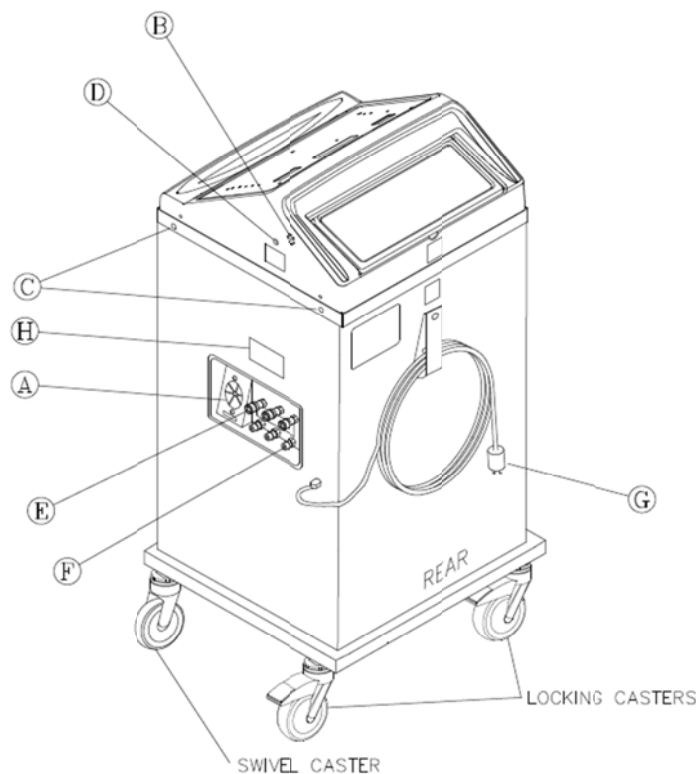


**FIGUR 1-1. BLANKETROL III - SET FORFRA**

### 1-2.2. Udseende - set fra højre side

BLANKETROL III-enhedens eksterne udseende i figur (1-2.) er som følger:

- A. Indikatoren for vandflow er et skovlhjul, som er nedsænket i det cirkulerende vands bane, og med en rude ud til. Når vandet cirkulerer gennem systemet, passerer det over skovlhjulet, og får det til at dreje (som en nåleskive). Indikatoren for vandflow giver en visuel visning af den generelle hastighed, hvormed vandet cirkulerer. Hvis enheden f.eks. cirkulerer vand, men tilslutningsslangen er klempt, begrænses vandcirkulationen. Begrænsningen i vandflowet sænker skovlhjulets hastighed. En total blokering af vandbanen vil få skovlhjulet til at standse helt.  
  
Indikatoren for vandflow drejer kun rundt, når et tæppe eller en omløbsslange er forbundet til enheden. Den drejer ikke rundt, når vandet cirkulerer internt for at få vandet op på den forudindstillede vandtemperatur, der er valgt af operatøren.
- B. Ventilationshullerne i højre og venstre side på enheden sørger for luftcirkulation i mikroprocessoren.
- C. De fire maskinskruer på højre og venstre side af enheden holder toppen fast på selve enheden.
- D. 1/4"-patientstikket er det sted, hvor 400 serie-proben tilsluttes til enheden. Der kan kun være én patientprobe tilsluttet ad gangen.
- E. Tre hun-returkoblinger med lyn-fracobling i den øverste række er beregnet til vandindløb, når hankoblingen på tilslutningsslangen er tilsluttet.
- F. De tre han-udløbskoblinger med lyn-fracobling i den nederste række er beregnet til vandudløb, når hankoblingen på tilslutningsslangen er tilsluttet.
- G. Strømkablet med et stik af hospitalsstandard må udelukkende sættes i et korrekt jordet stik af hospitalsstandard. De elektriske specifikationer er beskrevet i afsnit (5.).
- H. Isoleringsmærkaten angiver, at Blanketrol III og tæppet (anvendt del) er BF-klassificeret som et system. Kontakt med andre dele (dvs. koblingerne med lynfracobling) samtidig med kontakt med patienten vil ophæve type BF-klassificeringen.

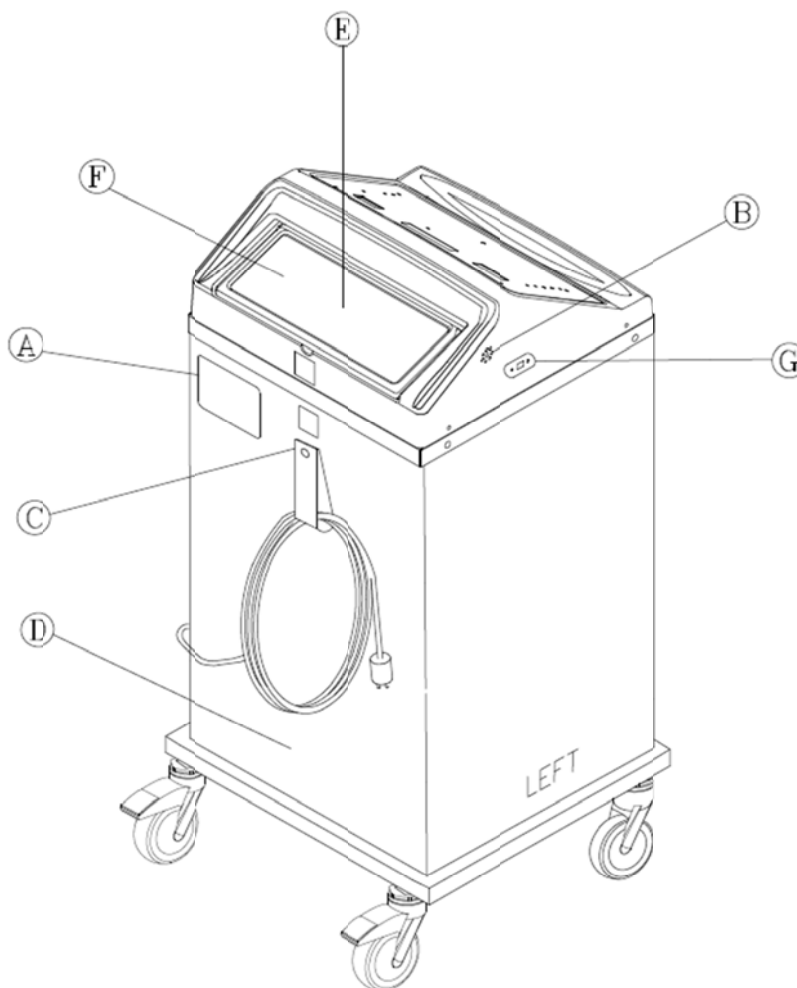


**FIGUR 1-2. BLANKETROL III - SET FRA HØJRE SIDE**

### 1-2.3. Eksterne funktioner – set bagfra

BLANKETROL III-enhedens eksterne udseende i figur (1-3.) er som følger:

- A. Specifikationsetiketten viser BLANKETROL III-enhedens elektriske krav og enhedens serienummer og modelnummer.
- B. Ventilationshullerne i højre og venstre side på enheden sørger for luftcirkulation i mikroprocessoren.
- C. Nylonstroppen anvendes til at sikre og opbevare det sammenrullede strøm-kabel, når det ikke er i brug.
- D. Det bagerste kabinetpanel, som er fastgjort med fire skruer, giver adgang til enhedens indvendige dele. Panelet tages af, når der skal udføres vedligeholdelse, reparationer eller udskiftning af komponenter.
- E. Vandpåfyldningsåbningen er det sted, hvor operatøren hælder destilleret vand i enheden for at fylde beholderen.
- F. Betjeningsanvisningerne er trykt direkte på det bagerste låg på enheden. Hermed kan operatøren tydeligt se anvisningerne og bruge enheden på effektiv vis.
- G. USB-port for datarapporteringsfunktioner.

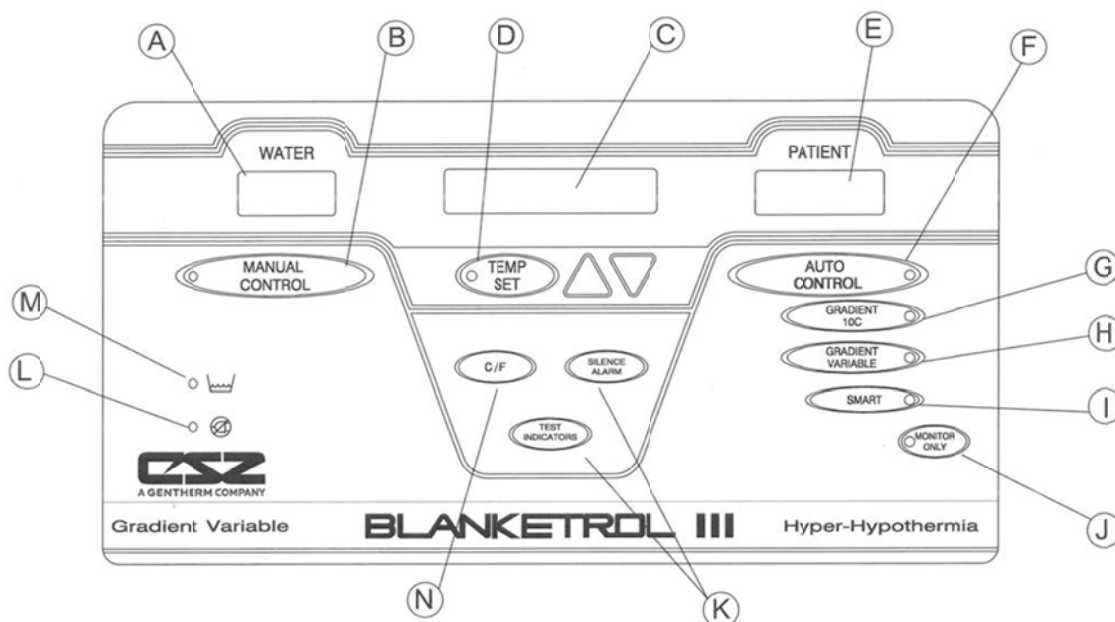


**FIGUR 1-3. BLANKETROL III - SET BAGFRA**

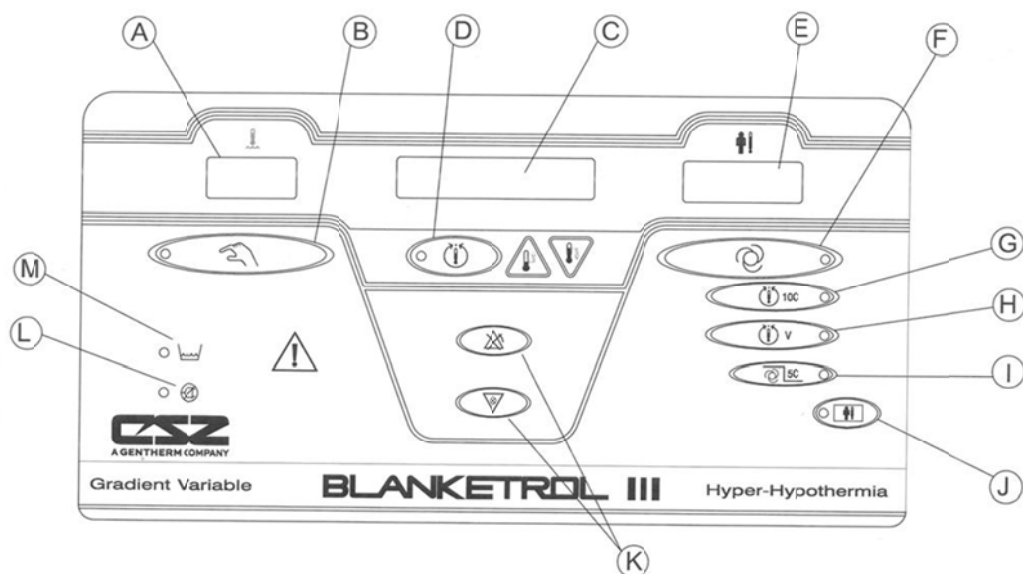
### 1-2.4. Beskrivelse af Blanketrol III-membrankontrolpanel

Membrankontrolpanelet, der gengives i Figur (1-4.A.) med dansk sprog og (1-4.B) med symboler, består af trykfølsomme berøringskontakter og LED-displays. Membrankontrolpanelet er delt op i følgende dele:

- A. Displayet mærket WATER (VAND) viser vandtemperaturen i BLANKETROL III-udstyret.
- B. Knappen MANUAL CONTROL (MANUEL KONTROL) anvendes til at aktivere MANUAL CONTROL MODE. Denne mode fungerer på baggrund af vandtemperaturen i Blanketrol III-udstyret i forhold til den ønskede referencetemperatur.
- C. Det midterste display angiver enhedens status, viser Set Point og/eller de ændringer, som operatøren skal foretage. Det kaldes statusdisplayet. De mulige statusdisplays er anført i afsnit (3-10.).
- D. Knappen TEMP SET (INDSTILLET TEMP.) og op/ned-pilene anvendes til at indstille referencetemperaturen som vist på LCD-displayet.
- E. Displayet mærket PATIENT viser patientens temperaturmåling.
- F. Knappen AUTO CONTROL (AUTOMATISK KONTROL) anvendes til at aktivere *AUTO CONTROL MODE*.
- G. Knappen GRADIENT 10C anvendes til at aktivere *GRADIENT 10C MODE*.
- H. Knappen GRADIENT VARIABLE anvendes til at aktivere enheden *GRADIENT VARIABLE MODE*.
- I. Knappen SMART anvendes til at aktivere *SMART* funktionen i de relevante modi.
- J. Knappen MONITOR ONLY anvendes til at overvåge patientens temperatur uden opvarmning, afkøling eller cirkulation af vand.
- K. De to kontakter mærket TEST INDICATORS (TESTINDIKATORER) og SILENCE ALARM (DÆMPNING AF ALARM) anvendes til at bekræfte, at alle indikatorerne på membrankontrolpanelet fungerer, og til at dæmpe alarmen i bestemte situationer.
- L. Den røde LED til venstre for STRØMSVIGT-symbolet blinker, og der lyder en alarm, når enheden mister strøm, eller strømmen afbrydes, gendannes og enheden ikke genoptager den foregående funktion.
- M. Symbolet for LAV VANDSTAND angiver, at der mangler vand i enheden. Den røde LED til venstre for symbolet blinker, der lyder en alarm, og "LOW WATER" (LAV VANDSTAND) vises i statusdisplayet. Se afsnit (3-12-D. Lav vandstand).
- N. Knappen C/F giver brugeren mulighed for at vælge den måleskala, Celsius eller Fahrenheit, som enheden skal anvende. Denne funktion er kun tilgængelig i 115 Volt BLANKETROL III-systemer.



**FIGUR 1-4.A. BLANKETROL III - MEMBRANKONTROLPANEL (Engelsk)**



FIGUR 1-4.B. BLANKETROL III - MEMBRANKONTROLPANEL (symboler)

### 1-3. NØDVENDIGT TILBEHØR

Anvendelse af BLANKETROL III-systemet kræver, at man bruger det/de tæppe(r), der er beregnet til at cirkulere varmt eller koldt destilleret vand, en tilslutningslange med han- og hunkoblinger med lynfrakobling og - hvis en af de automatiske modi skal bruges - en 400 serie-termistorprobe. Brug kun godkendt CSZ-tilbehør, herunder Maxi-Therm<sup>®</sup>-, Maxi-Therm Lite<sup>®</sup>-, PlastiPad<sup>®</sup>-, Gelli-Roll<sup>®</sup>- og Kool Kit<sup>®</sup>-produktfamilierne og Head Wrap. Se Brugervejledningen og Den tekniske Håndbog for at få flere oplysninger.

### 1-4. FUNKTION MED USB-PORT

Se CSZ-vejledningen 57059 vedrørende anvisninger til og brug af Blanketrol III-software til eksport af data.

#### FORSIGTIG

- Der må ikke tilsluttes noget til USB-port-terminalen, samtidig med at enheden er forbundet til en patient. Denne konektor og patienten må ikke berøres på samme tid. Patientskade kan blive resultatet.

#### ADVARSEL

- USB-stikket på Blanketrol III-enheden er beregnet til overførsel af data til en computer. **Enhver anden anvendelse/tilslutning kan medføre beskadigelse af Blanketrol III-enheden.**

## 1-5. FUNKTIONEL BESKRIVELSE AF BLANKETROL III-SYSTEMET

### 1-5.1. Betjeningsmetode

BLANKETROL III-enheden kan indstilles, så den fungerer ud fra temperaturen i vandet i BLANKETROL III-udstyret (MANUAL CONTROL MODE), eller den kan indstilles, så den fungerer ud fra patientens temperatur (automatiske modi). De tre automatiske tilstande inkluderer:

1. **AUTO CONTROL MODE**
2. **GRADIENT 10C SMART MODE**
3. **GRADIENT VARIABLE SMART MODE**

I **MANUAL MODE** vælger operatøren temperaturen på den cirkulerende vand. Enheden opvarmer eller afkøler vandet for at opnå den valgte temperatur. Operatøren kan ændre den indstillede temperatur (i dette tilfælde vandtemperaturen). Denne tilstand kræver ikke en patienttemperatursonde. Patienttemperatursonden kan fastgøres og bruges til nøje overvågning af patientens temperatur; den **vil dog ikke** styre eller ændre vandtemperaturen.

**Bemærk:** Den laveste vandtemperatur er 4 °C  
Den højeste vandtemperatur er 42 °C

**Både patientens temperatur og hud skal overvåges nøje. Over 40 °C i længere perioder kan forårsage vævsskader og forbrændinger. Der bør foretages en klinisk vurdering for at bestemme den sikre maksimale kontaktperiode baseret på patientens alder, kliniske tilstand og aktuelle medicin.**

**MANUAL MODE** anbefales til:

- Forkonditionering af vand for at opnå den ønskede vandtemperatur inden behandlingens start
- Feberkontrol hos patienter, der ikke kan modtage kontinuerlig overvågning af kernetemperatur
- Perioperativ normotermi eller opvarmning af patienter, der ikke kræver kontinuerlig overvågning af kernetemperatur.

Baseret på de nuværende anbefalinger skal **MANUAL MODE** undgås for målrettet temperaturstyring (TTM), og der skal bruges en servokontrol (en automatisk tilstand).

I **AUTO CONTROL MODE** vælger operatøren den ønskede **Patient Set Temperature** (baseret på lægens ordrer og/eller hospitalets politik). For at denne funktion skal kunne fungere, skal patienten have en kompatibel temperatursonde i 400-serien indsat til overvågning af kernetemperatur. 400-seriens kabel forbinder sonden med Blanketrol III. Enheden fungerer ved at måle patientens temperatur og sammenligne den med den valgte Patient Set Temperature. Afhængig af om patientens temperatur er under eller over den indstillede temperatur, justeres vandtemperaturen (opvarmes eller afkøles) for at opnå Patient Set Temperature - dette kaldes for servokontrol. Operatøren behøver **IKKE** at justere vandtemperaturen i denne tilstand. Når patientens kernetemperatur når den valgte Patient Set Temperature, vil enheden tænde og slukke for at opretholde denne Patient Set Temperature. I **AUTO CONTROL MODE**, når enheden afkøler, kan vandtemperaturen falde til 4 °C om nødvendigt. Omvendt kan vandtemperaturen stige til 42 °C, hvis det er nødvendigt, når enheden varmer op. Dette muliggør en hurtig aggressiv ændring i patientens temperatur.

**Bemærk:** Den laveste vandtemperatur er 4 °C  
Den højeste vandtemperatur er 42 °C

**Både patientens temperatur og hud skal overvåges nøje. Over 40 °C i længere perioder kan forårsage vævsskader og forbrændinger. Der bør foretages en klinisk vurdering for at bestemme den sikre maksimale kontaktperiode baseret på patientens alder, kliniske tilstand og aktuelle medicin.**

**AUTO CONTROL MODE** anbefales til hurtig, aggressiv temperaturændring for:

- Patienter, der kan behandles for kulderystelser
- Større patienter med tættere kropsmasse
- Patienter, der gennemgår abstinens eller som har øget stofskifte
- Opretholdelse af perioperativ normotermi

- Targeted Temperature Management (TTM) (Aktuelle retningslinjer anbefaler servokontrol (automatiske tilstande) til alle TTM-procedurer)

**SMART MODE** skal altid bruges med GRADIENT MODES. Det er en sikkerhedskopitilstand, der kan justere begrænsningerne i GRADIENT MODES, når patienter opvarmes eller afkøles i den forkerte retning i forhold til den tilsigtede terapi/Patient Set Temperature. **SMART MODE** forhindrer vandtemperaturen i at følge patientens temperatur for at opretholde GRADIENT-begrænsningen, når den er i den forkerte retning i forhold til den tilsigtede terapi. SMART-tilstand analyserer Patient Set Temperature og den faktiske patienttemperatur hvert 30. minut. Hvis patienten ikke er ved den valgte indstillede temperatur, åbner softwaren GRADIENT-forskydningen med 5, så vandtemperaturen kan variere yderligere 5 °C fra den valgte indstilling for GRADIENT-forskydning. Dette sker hvert 30. minut, indtil patienten når den indstillede temperatur. Når patienten når den indstillede temperatur, vender enheden tilbage til den oprindelige indstilling af GRADIENT MODE, og vandtemperaturen ændres gradvist for at afspejle den originale forskydning.

Blanketrol III vil ikke alarmere eller indikere, når patientens temperatur ligger uden for den valgte Patient Set Temperature. Det anbefales at bruge et ekstra temperaturovervågningssystem til at indstille alarmparametre for at advare operatøren, hvis patientens temperatur falder til uden for det acceptable område.

**FORSIGTIG: Anvend ikke GRADIENT VARIABEL TILSTAND eller GRADIENT VARIABEL 10C TILSTAND uden SMART TILSTAND. Utilsigtet terapi kan forekomme.**

**GRADIENT 10C SMART MODE** servokontrolleres ligesom AUTO CONTROL MODE og fungerer på samme måde. Enheden overvåger patientens temperatur og justerer vandtemperaturen for at opnå/opretholde den ønskede Patient Set Temperature. Forskellen i denne tilstand er, at vandtemperaturen kun varierer 10 °C fra patientens faktiske målte temperatur. Disse begrænsninger gør det muligt for enheden gradvist at justere patientens temperatur til den valgte Patient Set Temperature og/eller opretholde en strammere kontrol af patientens temperatur for at begrænse "overskridelse" og temperaturvariationer i større patienter. Når patientens kernetemperatur når den valgte Patient Set Temperature, vil enheden tænde og slukke for at opretholde vandtemperaturen inden for 10 °C fra Patient Set Temperature.

**Påmindelse:** Variationer i patientens temperatur i overfladeafkøling er normal og kan forventes i et område på 0,5 °C. Ingen variation overhovedet kan være tegn på lav metabolisk aktivitet.

**Bemærk:** Den laveste vandtemperatur er 4 °C  
Den højeste vandtemperatur er 42 °C

**Både patientens temperatur og hud skal overvåges nøje. Over 40 °C i længere perioder kan forårsage vævsskader og forbrændinger. Der bør foretages en klinisk vurdering for at bestemme den sikre maksimale kontaktperiode baseret på patientens alder, kliniske tilstand og aktuelle medicin.**

**GRADIENT 10C SMART MODE** anbefales til gradvis eller kontrolleret temperaturændring for:

- Nyfødte og små patienter
- Patienter, der overstiger deres indstillede temperatur
- Patienter med lavt stofskifte eller som er meget bedøvede

**GRADIENT VARIABLE SMART MODE** er servokontrolleret ligesom AUTO CONTROL MODE og fungerer på samme måde som GRADIENT10C SMART MODE. Enheden overvåger patientens temperatur og justerer vandtemperaturen for at opnå/opretholde den valgte Patient Set Temperature. Forskellen i denne tilstand er, at operatøren vælger den variable forskydning (mellem 0 °C og 33 °C) mellem patientens temperatur og vandtemperaturen. **Det anbefales ikke at bruge en indstilling på "0". Denne indstilling tillader kun, at vandet sporer den faktiske patienttemperatur, og der kan muligvis ikke leveres tilstrækkelig behandling til patienten.** De lavere **GRADIENT VARIABLE SMART MODE**-indstillinger på 1-4 er muligvis ikke tilstrækkelige til at opvarme eller afkøle patienten på grund af forskelle/udsving mellem patientens kernetemperatur og hudens overfladetemperatur. Disse begrænsninger gør det muligt for enheden gradvist at justere patientens temperatur til den valgte Patient Set Temperature og/eller opretholde en strammere kontrol af patientens temperatur for at begrænse "overskridelse" og temperaturvariationer i større patienter. Når patientens kernetemperatur når den valgte Patient Set Temperature, vil enheden tænde og slukke for at opretholde vandtemperaturen inden for et bestemt område (baseret på den valgte forskydning af VARIABLE) af Patient Set Temperature.



**Påmindelse:** Variationer i patientens temperatur i overfladeafkøling er normal og kan forventes i et område på 0,5 °C. Ingen variation overhovedet kan være tegn på lav metabolisk aktivitet.

**Bemærk:** Den laveste vandtemperatur er 4 °C  
Den højeste vandtemperatur er 42 °C

**Både patientens temperatur og hud skal overvåges nøje. Over 40 °C i længere perioder kan forårsage vævsskader og forbrændinger. Der bør foretages en klinisk vurdering for at bestemme den sikre maksimale kontaktperiode baseret på patientens alder, kliniske tilstand og aktuelle medicin.**

**GRADIENT VARIABLE SMART MODE** anbefales til gradvis eller kontrolleret temperaturændring for:

- Nyfødte og små patienter
- Patienter, der overstiger deres indstillede temperatur
- Patienter med lavt stofskifte eller som er meget bedøvede

**Knappen TEMP SET** bruges til at ændre alle behandlingsformer og til at sætte enheden på pause ved at returnere det cirkulerende vand tilbage til enheden fra tæppet(tæpper)/puden(puderne). Enheden kan blive sat på pause for at tilføje mere vand, skifte tæpper eller slanger, foretage røntgenundersøgelser og/eller stoppe behandlingen. For at genoptage enhedens funktion skal operatøren trykke på knappen **MANUAL**, eller knappen **AUTO CONTROL** eller knapperne **10C GRADIENT**.

Hvis **GRADIENT VARIABLE SMART MODE** bruges, og plejeren skal sætte terapien på pause, skal operatøren trykke på knappen **GRADIENT VARIABLE** i stedet for knappen **TEMP SET**. Derved sættes enheden på pause og returnerer det cirkulerende vand tilbage til enheden fra tæppet(tæpper)/puden(puderne). Når enheden skal genstartes, skal der trykkes på knappen **GRADIENT VARIABLE** igen, og den originale indstilling vil forblive. **Hvis knappen GRADIENT VARIABLE imidlertid bruges og derefter sættes på pause ved at trykke på knappen TEMP SET, slettes VARIABLE-forskydningen og nulstilles tilbage til 0.** For at omprogrammere **GRADIENT VARIABLE**-forskydningen skal der trykkes på knappen **GRADIENT VARIABLE** for at genstarte driften.

## AFSNIT 2. GENEREL KLARGØRING AF BLANKETROL III-SYSTEMET

### 2-1. INDLEDNING

Dette afsnit beskriver, hvordan BLANKETROL III-systemet gøres klar til almindelig brug. Det omfatter udpakning af udstyret, opsætning af hele udstyret for første gang og udførelse af en testrutine. Desuden beskriver dette standardmæssige sikkerhedsforanstaltninger, samt klargøring og behandling af patienten, når hyper-hypotermi-tæppet (tæpperne) anvendes. Teknisk support kan rekvireres.

### 2-2. UDPAKNING AF UDS TYRET

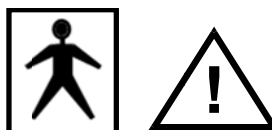
Yderligere oplysninger finder du i Brugervejledningen og Den tekniske Håndbog

### 2-3. FØRSTEGANGSOPSÆTNING/SYSTEMTESTRUTINE

Yderligere oplysninger finder du i Brugervejledningen og Den tekniske Håndbog

#### 2-3.1. Inspektion og opsætning af udstyret

- A. Anbring BLANKETROL III-systemet på et sted med god plads, og hvor der er adgang til den korrekte strømforsyning og en omgivelsestemperatur på mellem 15 °C - 30 °C (59°F - 86 °F). Anbring enheden, så membrankontrolpanelet vender mod operatøren.
- B. Inspicér BLANKETROL III-systemet visuelt for eventuelle løse dele, usædvanlige buler eller punkturer.
- C. Undersøg strømkablet for hak eller blotlagte ledninger og strømskikket for bøjede eller manglende ben.
- D. Læs igennem afsnit (1-2) for at identificere de forskellige dele i BLANKETROL III-systemet.
- E. Find og arrangér følgende udstyr og materialer:
  - 1. Hyper-hypotermi-tæppe(r)
  - 2. Tilslutningsslange med fittings med lynfrakobling, hvis der anvendes tæppe(r) til engangsbrug.
  - 3. 400 serie termistor sonder / tilslutning af kabler, der er beskrevet i Brugervejledningen og Den tekniske Manual.
- F. Løft låget af vandpåfyldningsåbningen, og hæld gradvist ca.7,6 liter destilleret vand i beholderen. Stop påfyldningen, når vandet når op til sien, som kan ses i bunden af vandpåfyldningsåbningen.



- G. Blanketrol III og tæppet (anvendt del) er BF-klassificeret som et system. Kontakt med andre dele (dvs. koblingerne med lynfrakobling) samtidig med kontakt med patienten vil sætte type BF-klassificeringen ud af kraft.
- H. Tilslut tæppet (tæpperne) til enheden ved at forbinde hunkoblingen med lynfrakobling på tilslutningsslangen til en han-udløbskobling (i nederste række) på enheden. Forbind hankoblingen med lynfrakobling på tilslutningsslangen til en hun-returkobling (i øverste række) på enheden. Hvert enkelt tæppe skal tilsluttes til en udløbs- og en returkobling.

Tilslutning af koblingerne:

- 1. Grib fat i hunkoblingen på tilslutningsslangen.
- 2. Træk kraven tilbage mod slangen.
- 3. Skub hunkoblingen over en hankobling på enheden.
- 4. Lad kraven KLIKKE på plads på den oprindelige position.
- 5. Træk forsigtigt i tilslutningsslangen for at sikre, at den er forbundet.
- 6. Skub derefter kraven på en hun-returkobling på enheden tilbage med den ene hånd.
- 7. Indsæt hankoblingen på tilslutningsslangen med den anden hånd.
- 8. Slip kraven på hun-returkoblingen.
- 9. Skub hankoblingen, indtil den KLIKKER på plads.
- 10. Træk forsigtigt i tilslutningsslangen for at sikre, at den er forbundet.

- I. Kontrollér, at tæppet ligger fladt, og at tilslutningsslangen til enheden ikke er snoet eller klemt.
- J. Kontrollér, at strømafbryderen på enheden er på positionen "O" (enheden er slukket).
- K. Sæt stikket i en korrekt jordet stikkontakt af hospitalsstandard.

### 2-3.2. Sådan fuldfører du en system testrutine

Yderligere oplysninger finder du i Brugervejledningen og Den tekniske Håndbog

---

## 2-4. FORHOLDSREGLER I FORBINDELSE MED ENHED OG PATIENT

Enheden kræver både vand og strøm for at kunne fungere.

Se afsnittet **Advarsler og forsigtighedsregler for en komplet liste over advarsler og forsigtighedsregler i forbindelse med BLANKETROL III.**

- A. Når som helst enheden afgiver en lydalarm, skal operatøren straks tjekke statusdisplayet og handle derefter, f.eks. påfylde vand, tage enheden ud af drift, kontrollere proben osv.
- B. BLANKETROL III-enheden er forsynet med et relæ i I/O (tænd/sluk) afbryderen for at beskytte mod strømovertbelastning.

---

## 2-5. KLARGØRING OG BEHANDLING AF PATIENTEN

Effektiv anvendelse af BLANKETROL III-systemet skal omfatte korrekt patientbehandling inden og mens hyper-hypotermi-tæppet (tæpperne) bruges.

Der skal anbringes et tørt lagen mellem hyper-hypotermi-tæppet og patienten, når der anvendes PLASTI-PAD<sup>®</sup> eller MAXI-THERM<sup>®</sup> tæpper. MAXI-THERM LITE<sup>®</sup> tæppet kræver ikke noget indskudt lagen.

Følgende opgaver skal udføres ved brug af et hyper-hypotermi-tæppe:

- A. Lægen skal ordinere indstilling af tæppets temperatur og anvendelse af udstyret. Mindst hvert 20. minut eller som ordineret af en læge, kontroller patientens temperatur og huden tilstand på de områder der har kontakt med tæppet; derudover skal BLANKETROL III vandtemperaturen kontrolleres. Pædiatriske patienter, temperatursensitive patienter med vaskulær sygdom, kirurgiske patienter, diabetikere og patienter med Raynauds sygdom har en større risiko for at udvikle vævsskader, og dette skal overvejes, når man vælger temperatur, varighed af behandlingen og hyppighed af hudkontrol. **Informér omgående lægen om enhver ændring i patientens tilstand for at undgå alvorlig personskade eller død.**
- B. Position og placering af 400 serie-proben skal kontrolleres med regelmæssige mellemrum. BLANKETROL III-systemet aktiverer også en alarm i de automatiske modi, hvis patientproben registrerer temperaturer uden for området 30 °C - 43,5 °C (86 °F - 110,3 °F).
- C. Ændringer i hudens farve, ødem, inflammation eller tegn på tryk, især over knoglefremspring, skal registreres og straks behandles efter anvisningerne. Undgå længerevarende tryk og forskydning på vævet over knoglefremspring.
- D. Patienten skal vendes og anbringes korrekt i henhold til hospitalets/institutionens politik/protokol.

## AFSNIT 3. BETJENING AF BLANKETROL III-SYSTEMET

### 3-1. INDLEDNING

Dette afsnit beskriver, hvordan BLANKETROL III-systemet betjenes med henblik på at kontrollere en patients temperatur. Først skal udstyret samles og patienten klargøres. Derefter skal du beslutte, hvilken driftsmode, du vil anvende. Til sidst skal de relevante kontroller indstilles:

- AUTOMATIC CONTROL MODE,
- MANUAL CONTROL MODE,
- GRADIENT 10C SMART MODE,
- GRADIENT VARIABLE SMART MODE
- MONITOR ONLY MODE.

Der kan anmodes om undervisning på stedet for at få et godt kendskab og en god forståelse af enheden.

### 3-2. OPSÆTNING AF SYSTEMETS KOMPONENTER

- A. Saml alt materiale og udstyr.
1. BLANKETROL III-enhed
  2. Hyper-hypotermi-tæppe(r)
  3. Tørt lagen eller badehåndklæde
  4. Tilslutning af slange (hvis tæppet kræver det)
  5. 400 serie-sonde
  6. Forbindelseskabel (hvis der anvendes engangsprober)
  7. Destilleret vand

#### ADVARSEL

- På grund af elektromagnetisk kompatibilitet må BLANKETROL III-enheden ikke anvendes i nærheden af eller stablet oven på andet udstyr. **Dette kan medføre elektromagnetisk interferens.** Andet udstyr omfatter blæsere, patientmonitører, anæstesiapparater, osv. Elektromagnetisk interferens betyder, at elektroniske enheders drift gensidigt påvirkes på en utilsigtet måde, idet der afgives elektromagnetisk energi. Enheden overholder IEC 60601-1-2.
- Hvis BLANKETROL III-enheden eller det andet udstyr ikke fungerer normalt, skal enheden tages ud af drift og en biomedicinsk eller servicetekniker observere enheden i drift. Se Afsnit 5 angående anbefalede adskillelsesafstande mellem BLANKETROL III og andet udstyr. **Manglende overholdelse kan medføre beskadigelse af BLANKETROL III systemet og patientskade.**

- B. Anbring BLANKETROL III-enheden i patientområdet, hvor der er adgang til den korrekte strømforsyning og med en omgivelsestemperatur på 15 °C - 30 °C (59 °F - 86 °F).
- C. Se afsnit (1-2.), der beskriver enheden og membrankontrolpanelet.

#### FORSIGTIG

- **Brug udelukkende destilleret vand. Deioniseret vand må ikke anvendes. Deioniseret vand kan medføre korrosion i afløbssystemets dele. Der må ikke anvendes postevand. Mineraler og aflejringer kan tilstoppe delene i afløbssystemet.**
- Brug **ikke** alkohol. Alkohol kan medføre nedbrydning af tæppet.
- **Undlad** at overfylde. Overfyldning kan medføre overløb, når vandet i tæppet tømmes tilbage i systemet, når systemet slukkes.

- D. Kontrollér vandstanden af det destillerede vand i beholderen. Dette gøres ved at løfte låget af vandpåfyldningsåbningen og kontrollere, om du kan se vandet røre ved sien. Om nødvendigt hældes der forsigtigt destilleret vand på. Hvis vandet kommer under en forudindstillet vandstand, vil der også lyde en alarm, og LOW WATER vil blinke på statusdisplayet. Operatøren kan ikke fortsætte, før dette er afhjulpet, som beskrevet i afsnit (3-12-D.) og (4-3.1).
- E. Kontrollér, at strømafstryderen er på positionen "O" (enheden er slukket).
- F. Kontrollér strømtikket for bøjede eller manglende ben.

## ADVARSEL

- Jordstikket må **ikke** omgås (230 V-system). **Det kan medføre elektrisk fare.**

- G. Sæt stikket i en korrekt jordet stikkontakt af hospitalsstandard.
- H. Læg hyper-hypotermi-tæppet fladt ud. Slangen skal lægges ud mod enheden uden knæk.
- I. Hvis tæppet allerede er fyldt, skal det kontrolleres, om der er utætheder.

## ADVARSEL

- Hvis der lækker vand ind i eller rundt om enheden, tilslutningsslangen og/eller tæppet, skal enheden slukkes, strømkablet skal trækkes ud af strømkilden, og problemet skal afhjælpes, inden behandlingen fortsættes. Korrekte vedligeholdende procedurer som bl.a. den forebyggende vedligeholdelse, der er beskrevet i denne vejledning, skal overholdes. Utætte tæpper eller slanger må aldrig anvendes. **Vandlækager kan udgøre en fare for at glide og risiko for infektion, og kan medføre elektrisk stød.**

- J. Dæk tæppet med et tørt lagen eller badehåndklæde (hvis der anvendes et PLASTIPAD<sup>®</sup> eller MAXI-THERM<sup>®</sup> tæppe).
- K. Forbind tæppet med BLANKETROL III-enheden, som beskrevet i afsnit (2-3.1.) Trin (H).
- L. Hvis der anvendes et hyper-hypotermi-tæppe til brug på en enkelt patient, forbindes de farvekodede koblinger på tilslutningsslangen til tæppet som beskrevet i anvisningerne, der følger med tæppet.
- M. Kontrollér, at tæppet ligger fladt, og at tilslutningsslangen ikke er snoet eller klemt.
- N. Hyper-hypotermi-tæppet kan allerede være afkølet eller opvarmet, inden patienten anbringes. Dette gøres ved at betjene systemet i *MANUAL CONTROL MODE* i et par minutter.
- O. Anbring patienten på hyper-hypotermi-tæppet.

## FORSIGTIG

- Håndtering eller brug af patientsonden kan resultere i skader på grund af elektrostatisk afladning (ESD), hvis der ikke tages passende forholdsregler.

- P. Hvis patientens temperatur skal overvåges som påkrævet i en automatisk kontrol-mode eller i *MONITOR ONLY MODE*, skal der indføres eller tilsluttes en 400 serie-probe i eller til patienten.
1. En rektalprobe indføres i rektum og fastgøres til patientens ben med tape.
  2. Membranen på en hudprobe tapes til patienten, sædvanligvis under patientens arm eller på brystet.
  3. Øsofagusproben indføres i patienten. Det foretrækkes ofte, at patienten er bevidstløs eller under bedøvelse, når proben anbringes i øsofagus.  
  
400 serie-proben skal kontrolleres med jævne mellemrum for at sikre, at den ikke har flyttet sig eller er klemt sammen. *BLANKETROL III-systemet afgiver en lydalarm, når målingen fra proben falder ned under 30 °C (86 °F).*  
  
**Det er vigtigt, at 400 serie-proben indføres i eller tilsluttes patienten mindst tre minutter, før der trykkes på en kontrolmodeknop. Det vil forhindre, at statusmeddelelsen CHECK PROBE aktiveres tilfældigvis.**
  4. Probetilslutningskablet anvendes til at forbinde BLANKETROL III-systemet til temperaturprober til engangsbrug.
- Q. Hvis der skal anvendes et hyper-hypotermi-overtæppe, følges anvisningerne i trin (J).
- R. Forbind overtæppet til enheden iflg. proceduren beskrevet i afsnit (2-3.1.) trin (H). Trin (H).
- S. Hvis der ikke anvendes et hyper-hypotermi-overtæppe, dækkes patienten med et overlagen. Klargøring og behandling af patienten er beskrevet nærmere i afsnit (2-5.).
- T. Vælg, hvilken driftsmode, der skal anvendes: Anvendelse i *AUTO CONTROL MODE* er beskrevet i afsnit (3-3.). Anvendelse i *MANUAL CONTROL MODE* er beskrevet i afsnit (3-4.) og (3-5.). Anvendelse i *GRADIENT 10C SMART MODE* er beskrevet i afsnit (3-6.). Anvendelse i *GRADIENT VARIABLE SMART MODE* er beskrevet i afsnit (3-7.). Anvendelse i *MONITOR ONLY MODE* er beskrevet i afsnit (3-8.).

**BEMÆRK: Den maksimale kontaktoverfladetemperatur er 41 °C.**

**BEMÆRK:** Hvis strømmen til enheden afbrydes på noget tidspunkt uden brug af strømafbryderen (I/O-kontakten), aktiveres der en strømsvigtalarm og LED'en for strømsvigtsymbolet på membrankontrolpanelet blinker. Alarmen standses ved at tilslutte strøm igen og trykke på knappen SILENCE ALARM.

Hvis strømmen til enheden afbrydes i 5 sekunder eller mindre, vil enheden genoptage den foregående driftsmode. Hvis strømmen er afbrudt længere end 5 sekunder, vil enheden gå i strømsvigtalarmmode.

### 3-3. ANVENDELSE AF BLANKETROL III-SYSTEMET I AUTO CONTROL MODE

<b>ADVARSEL</b>	
•	Lægen skal ordinere indstilling af tæppets temperatur og anvendelse af udstyret. Patientens temperatur og hudens tilstand på de områder, der er i kontakt med tæppet, skal kontrolleres mindst hvert 20. minut eller som anvist af lægen. Desuden skal BLANKETROL III's vandtemperatur kontrolleres. Pædiatriske patienter, temperatursensitive patienter med vaskulær sygdom, kirurgiske patienter, diabetikere og patienter med Raynauds sygdom har en større risiko for at udvikle vævsskader, og dette skal overvejes, når man vælger temperatur, varighed af behandlingen og hyppighed af hudkontrol. <b>Informér omgående lægen om enhver ændring i patientens tilstand for at undgå alvorlig personskade eller død.</b>
•	Den måde, som alle hyper-hypotermieheder kontrollerer temperaturen på, udgør en risiko for opvarmning eller afkøling af kropsvæv, især huden, til et punkt, hvor vævet tager skade, f.eks. ved hhv. forbrændinger eller forfrysninger. Klinikerer er ansvarlig for at fastlægge, om temperaturgrænserne er passende i forhold til tidsperioden. <b>Over 40 °C vandtemperatur i længere perioder kan forårsage vævsskader og forbrændinger. Der bør foretages en klinisk vurdering for at bestemme den sikre maksimale kontaktperiode baseret på patientens alder, kliniske tilstand og aktuelle medicin. Der kan opstå meget alvorlige og endda dødelige komplikationer afhængigt af omfanget og sværhedsgraden af en forbrænding.</b>
•	På grund af statisk elektricitet må en 400-serie probe ikke forbindes med BLANKETROL III-enheden, uden at man først aflader sin krop mod BLANKETROL III-enhedens ramme eller anden jordet genstand. <b>Hvis dette undlades, kan det medføre skader fra elektrostatisk afladning (ESD).</b> Alt personale, der vil kunne berøre 400-serie proben skal være bekendt med denne advarsel og have grundlæggende oplæring i statisk elektricitet eller elektrostatisk udladning (ESD).
•	Oplæring i statisk elektricitet eller ESD skal omfatte en introduktion til fysiken af elektrostatiske ladninger, de spændingsniveauer, der kan opstå i normal praksis, og de skader, elektroniske komponenter kan udsættes for, hvis udstyret berøres af en elektrostatisk ladet operatør. Endvidere bør metoder til forhindring af opbyggelse af elektrostatiske ladninger forklares, og hvordan og hvorfor ens krop skal aflades til BLANKETROL III-enheden eller anden jordet genstand. <b>Hvis dette undlades, kan det medføre skader fra elektrostatisk afladning (ESD).</b>

<b>FORSIGTIG</b>	
•	Hvis enheden er indstillet til at fungere i en Automatisk mode, vil enheden lukke ned og aktivere alarmen CHECK PROBE, hvis patientens temperatur synker til under 30,0 °C (86 °F). Patienttemperaturen skal stige til over 30,0 °C (86 °F), før enheden genstartes i Automatisk mode. Enheden kan fungere i Manual Control mode (manuel kontrol) med henblik på at varme patienten til over 30,0 °C (86 °F). Mulighed for afbrydelse af behandlingen.
•	Anvend ikke GRADIENT VARIABEL TILSTAND eller GRADIENT VARIABEL 10C TILSTAND uden SMART TILSTAND. Utilsigtet terapi kan forekomme.

I AUTO CONTROL MODE kan BLANKETROL III-systemet overvåge patientens temperatur og afgive den maksimale opvarmning eller afkøling med henblik på at bringe patientens temperatur til en referencetemperatur (Set Point), som operatøren indstiller.

Fortsæt på følgende måde, når udstyret er sat op som beskrevet i afsnit (3-2.):

- A. Kontrollér placeringen af 400 serie-proben i eller på patienten.
- B. Tilslut 400 serie-proben til 1/4"-stikket på enhedens højre side. Hvis der anvendes en probe til engangsbrug, skal der anvendes et forbindelseskabel til at forbinde proben til BLANKETROL III.
- C. Tryk strømafbryderen til "I"-positionen.
  1. Afbryderen lyser grønt.
  2. Mikroprocessorkortet gennemgår selvtesten.
  3. CHECK SETPT blinker på statusdisplayet.
- D. Find den ønskede referencetemperatur for patienten i lægens ordination. Som en sikkerhedsforanstaltning kan SET POINT-displayet kun indstilles mellem 30 °C - 40 °C (86 °F - 104 °F) for at kunne fungere i AUTOMATIC CONTROL MODE.

- E. Brug C/F-knappen til at vælge den ønskede temperaturskala (kun engelsk membran).
- F. Tryk på knappen TEMP SET.
1. Mikroprocessorkortet bipper.
  2. LED'en i hjørnet af knappen tændes.
  3. SET POINT-displayet viser en temperaturmåling.
  4. SET TEMP vises på statusdisplayet.
- G. Tryk på pil op eller pil ned for at ændre SET POINT-displayet til den ønskede patienttemperatur. Displayet kan kun indstilles mellem 30 °C -40 °C (86 °F - 104 °F), idet systemet ellers ikke vil fungere i *AUTOMATIC CONTROL MODE*.
1. Mikroprocessorkortet bipper.
  2. Referencetemperaturen på statusdisplayet ændres.
- H. Tryk på knappen AUTO CONTROL.
1. Mikroprocessorkortet bipper.
  2. LED'en i hjørnet af knappen tændes.
  3. Patientdisplayet viser patientens reelle temperatur.
  4. WATER-displayet viser den reelle vandtemperatur i BLANKETROL III-udstyret.
  5. Statusdisplayet viser:  
 \* XXXXXX PATIENT  
 AUTO SETPT 37.0 C  
 Eller statusdisplayet viser:  
 PATIENT @SETPT  
 AUTO SETPT 37.0 C  
 \* ("XXXXXX" er "HEATING" eller "COOLING").  
 Ovenstående afhænger af forholdet mellem patientens temperatur og referencetemperaturen. Bemærk, at referencetemperaturen kan være vist i Fahrenheit.
  6. Pumpen aktiveres. Varmelegemet eller kompressoren kan også aktiveres.
  7. Vandflowindikatoren på højre sidepanel begynder at bevæge sig.
  8. Vandet strømmer fra enheden til tæppet og tilbage til enheden.
- I. Kontrollér vandflowindikatoren for at bekræfte, at vandet cirkulerer.
- J. Rør ved hyper-hypotermi-tæppet for at bekræfte, at tæppet varmer/køler.
- K. Tryk på TEMP SET-knappen og start forfra, hvis du vil foretage ændringer i kontrolindstillingerne.

BLANKETROL III-SYSTEMET fungerer nu i *AUTOMATIC CONTROL MODE*. Du skal fortsætte med at overvåge systemet og patienten. (Se forslag til patientbehandling i afsnit (2-5).)

Hvis statusdisplayet på noget tidspunkt viser en anden meddelelse end dem, der er beskrevet i procedurerne for *AUTOMATIC CONTROL MODE*, skal de ændringer, der angives på displayet, foretages, og/eller se listen med displaymeddelelser i afsnit (3-10.). Hvis enheden på noget tidspunkt afgiver en alarm, og en meddelelse blinker på statusdisplayet, skal den angive ændring foretages. Fortsæt som beskrevet i afsnit (3-9.) for at slukke for enheden eller afbryde hyper-hypotermi-behandlingen.

**BEMÆRK: FOR AT SKIFTE FRA ENHVER KONTROL-MODE TIL EN ANDEN, SKAL DU FØRST TRYKKE PÅ "TEMP SET"-KNAPPEN OG DEREFTER VÆLGE DEN ØNSKEDE DRIFTS-MODE.**

For at skifte fra *AUTOMATIC CONTROL MODE* til *MONITOR ONLY MODE*, skal du trykke på knappen *MONITOR ONLY MODE*.

**3-4. ANVENDELSE AF BLANKETROL III-SYSTEMET I MANUEL CONTROL MODE**

<b>ADVARSEL</b>	
•	Lægen skal ordinere indstilling af tæppets temperatur og anvendelse af udstyret. Patientens temperatur og hudens tilstand på de områder, der er i kontakt med tæppet, skal kontrolleres mindst hvert 20. minut eller som anvist af lægen. Desuden skal BLANKETROL III's vandtemperatur kontrolleres. Pædiatriske patienter, temperatursensitive patienter med vaskulær sygdom, kirurgiske patienter, diabetikere og patienter med Raynauds sygdom har en større risiko for at udvikle vævsskader, og dette skal overvejes, når man vælger temperatur, varighed af behandlingen og hyppighed af hudkontrol. <b>Informér omgående lægen om enhver ændring i patientens tilstand for at undgå alvorlig personskade eller død.</b>
•	Den måde, som alle hyper-hypotermieheder kontrollerer temperaturen på, udgør en risiko for opvarmning eller afkøling af kropsvæv, især huden, til et punkt, hvor vævet tager skade, f.eks. ved hhv. forbrændinger eller forfrysninger. Klinikeren er ansvarlig for at fastlægge, om temperaturgrænserne er passende i forhold til tidsperioden. <b>Over 40 °C vandtemperatur i længere perioder kan forårsage vævsskader og forbrændinger. Der bør foretages en klinisk vurdering for at bestemme den sikre maksimale kontaktperiode baseret på patientens alder, kliniske tilstand og aktuelle medicin. Der kan opstå meget alvorlige og endda dødelige komplikationer afhængigt af omfanget og sværhedsgraden af en forbrænding.</b>

BLANKETROL III-systemet kan indstilles således, at det fungerer baseret på den faktiske temperatur af vandet i BLANKETROL III-udstyret relativt til referencetemperaturen.

I *MANUAL CONTROL MODE* aflæser BLANKETROL III-systemet ikke patientens temperatur, så enheden vil ikke justere vandets temperatur i BLANKETROL III-udstyret i overensstemmelse hermed. På grund af dette, skal man være særlig forsigtig ved overvågelsen af patientens temperatur. Og som altid skal patientens hudstilstand nøje overvåges.

Fortsæt på følgende måde, når udstyret er sat op som beskrevet i afsnit (3-2.):

- A. Tryk strømafbryderen til "I"-positionen.
  1. Afbryderen lyser grønt.
  2. Mikroprocessorkortet gennemgår selvtesten.
  3. CHECK SETPT blinker på statusdisplayet.
- B. Find den ønskede referencetemperatur for patienten og den ønskede vandtemperatur i lægens ordination.
- C. Tryk på knappen TEMP SET.
  1. Mikroprocessorkortet bipper.
  2. LED'en i hjørnet af knappen tændes.
  3. SET POINT-displayet viser en temperaturmåling.
  4. SET TEMP vises på statusdisplayet.
- D. Brug C/F-knappen til at vælge den ønskede temperaturskala (kun engelsk membran).
- E. Tryk på pil op eller pil ned for at ændre SETPOINT-displayet til den ønskede referencevandtemperatur. Som en sikkerhedsforanstaltning kan vandtemperaturen i Blanketrol III-udstyret kun indstilles mellem 4 °C - 42 °C (39,2 °F - 107,6 °F).
  1. Mikroprocessorkortet bipper.
  2. Statusdisplayet ændres.
- F. Tryk på MANUAL CONTROL-knappen.
  1. Mikroprocessorkortet bipper.
  2. LED'en i hjørnet af knappen tændes.
  3. BLANKET/WATER-displayet viser den reelle vandtemperatur i Blanketrol III-udstyret.
  4. Statusdisplayet viser:
 

```
*XXXXXX WATER
MANUAL      SETPT 37.0 C
```

 Eller statusdisplayet viser:
 

```
WATER @SETPT
MANUAL      SETPT 37.0 C
```



\* ("XXXXXX" er "HEATING" eller "COOLING").

Ovenstående afhænger af forholdet mellem vandtemperaturen i tæppet og referencetemperaturen. Bemærk, at referencetemperaturen kan være vist i Fahrenheit.

5. Pumpen aktiveres. Varmelegemet eller kompressoren kan aktiveres.
  6. Vandflowindikatoren på højre sidepanel begynder at bevæge sig.
  7. Vandet strømmer fra enheden og gennem tæppet og tilbage til enheden.
- G. Kontrollér vandflowindikatoren for at bekræfte, at vandet cirkulerer.
- H. Rør ved hyper-hypotermi-tæppet for at bekræfte, at tæppet varmer/køler.
- I. Tryk på TEMP SET-knappen og start forfra, hvis du vil foretage ændringer i kontrolindstillingerne.

BLANKETROL III-SYSTEMET fungerer nu i *MANUAL CONTROL MODE*. Operatøren skal fortsat overvåge ændringen i patientens temperatur. (Se forslag til patientbehandling i afsnit (2-5).)

Hvis statusdisplayet på noget tidspunkt viser en anden meddelelse end dem, der er beskrevet i procedurerne for *MANUAL CONTROL MODE*, foretag da ændringer, der angives på displayet og/eller slå op i listen med displaymeddelelser i afsnit (3-10.). Hvis enheden på noget tidspunkt afgiver en alarm, og en meddelelse blinker på statusdisplayet, skal den angive ændring foretages.

Fortsæt som beskrevet i afsnit (3-9.) for at slukke for enheden eller afbryde hyper-hypotermi-behandlingen.

**BEMÆRK: FOR AT SKIFTE FRA MANUAL CONTROL MODE TIL EN ANDEN KONTROL-MODE, SKAL DU FØRST TRYKKE PÅ "TEMP SET"-KNAPPEN OG DEREFTER VÆLGE DEN ØNSKEDE DRIFTS-MODE.**

For at skifte fra *MANUAL CONTROL MODE* til *MONITOR ONLY MODE* skal du trykke på knappen MONITOR ONLY.

### **3-5. ANVENDELSE AF BLANKETROL III-SYSTEMET I MANUAL CONTROL MODE MED TILFØJELSE AF PATIENTPROBEN**

<b>ADVARSEL</b>	
•	Lægen skal ordinere indstilling af tæppets temperatur og anvendelse af udstyret. Mindst hvert 20. minut eller som ordineret af en læge, kontroller patientens temperatur og huden tilstand på de områder der har kontakt med tæppet; derudover skal BLANKETROL III vandtemperaturen kontrolleres. Pædiatriske patienter, temperatursensitive patienter med vaskulær sygdom, kirurgiske patienter, diabetikere og patienter med Raynauds sygdom har en større risiko for at udvikle vævsskader, og dette skal overvejes, når man vælger temperatur, varighed af behandlingen og hyppighed af hudkontrol. <b>Informér omgående lægen om enhver ændring i patientens tilstand for at undgå alvorlig personskade eller død.</b>
•	Den måde, som alle hyper-hypotermienheder kontrollerer temperaturen på, udgør en risiko for opvarmning eller afkøling af kropsvæv, især huden, til et punkt, hvor vævet tager skade, f.eks. ved hhv. forbrændinger eller forfrysninger. Klinikeren er ansvarlig for at fastlægge, om temperaturgrænserne er passende i forhold til tidsperioden. <b>Over 40 °C vandtemperatur i længere perioder kan forårsage vævsskader og forbrændinger. Der bør foretages en klinisk vurdering for at bestemme den sikre maksimale kontaktperiode baseret på patientens alder, kliniske tilstand og aktuelle medicin. Der kan opstå meget alvorlige og endda dødelige komplikationer afhængigt af omfanget og sværhedsgraden af en forbrænding.</b>
•	På grund af statisk elektricitet må en 400-serie probe ikke forbindes med BLANKETROL III-enheden, uden at man først aflader sin krop mod BLANKETROL III-enhedens ramme eller anden jordet genstand. <b>Hvis dette undlades, kan det medføre skader fra elektrostatisk afladning (ESD).</b> Alt personale, der vil kunne berøre 400-serie proben skal være bekendt med denne advarsel og have grundlæggende oplæring i statisk elektricitet eller elektrostatisk udladning (ESD).
•	Oplæring i statisk elektricitet eller ESD skal omfatte en introduktion til fysikken af elektrostatiske ladninger, de spændingsniveauer, der kan opstå i normal praksis, og de skader, elektroniske komponenter kan udsættes for, hvis udstyret berøres af en elektrostatisk ladet operatør. Endvidere bør metoder til forhindring af opbyggelse af elektrostatiske ladninger forklares, og hvordan og hvorfor ens krop skal aflades til BLANKETROL III-enheden eller anden jordet genstand. <b>Hvis dette undlades, kan det medføre skader fra elektrostatisk afladning (ESD).</b>

Når BLANKETROL III-systemet er indstillet til at fungere i *MANUAL CONTROL MODE*, kan patientproben forbindes til enheden for at kunne overvåge patientens temperatur, uden at driften påvirkes. Systemet fortsætter med at fungere baseret på vandtemperaturen i BLANKETROL III-udstyret relativt til den ønskede tæppe/vandtemperatur.

Fortsæt på følgende måde, når udstyret er sat op som beskrevet i afsnit (3-2.):

- A. Kontrollér placeringen af 400 serie-proben i eller på patienten.
- B. Tilslut 400 serie-proben til 1/4"-stikket på enhedens højre side.

- C. Følg trinnene (A - I), som beskrevet i afsnit (3-4.). Udover at tæppe/vand-displayet viser den reelle vandtemperatur, viser patientdisplayet den reelle patienttemperatur.

BLANKETROL III-systemet fungerer nu i *MANUAL CONTROL MODE*, mens patientens temperatur overvåges. Du skal dog også overvåge patientens temperatur. (Se forslag til patientbehandling i afsnit (2-5.).)

Hvis statusdisplayet på noget tidspunkt viser en anden meddelelse end dem, der er beskrevet i procedureerne for *MANUAL CONTROL MODE*, foretag da ændringer, der angives på displayet og/eller slå op i listen med displaymeddelelser i afsnit (3-10.). Hvis enheden på noget tidspunkt afgiver en alarm, og en meddelelse blinker på statusdisplayet, skal den angive ændring foretages.

Fortsæt som beskrevet i afsnit (3-9.) for at slukke for enheden eller afbryde hyper-hypotermi-behandlingen.

**BEMÆRK: FOR AT SKIFTE FRA *MANUAL CONTROL MODE* TIL EN ANDEN KONTROL-MODE, SKAL DU FØRST TRYKKE PÅ "*TEMP SET*"-KNAPPEN OG DEREFTER VÆLGE DEN ØNSKEDE DRIFTS-MODE.**

For at skifte fra *MANUAL CONTROL MODE* til *MONITOR ONLY MODE* skal du trykke på knappen Monitor Only.

### 3-6. ANVENDELSE AF BLANKETROL III-SYSTEMET I GRADIENT 10C MODE

<b>ADVARSEL</b>	
•	Lægen skal ordinere indstilling af tæppets temperatur og anvendelse af udstyret. Patientens temperatur og hudens tilstand på de områder, der er i kontakt med tæppet, skal kontrolleres mindst hvert 20. minut eller som anvist af lægen. Desuden skal BLANKETROL III's vandtemperatur kontrolleres. Pædiatriske patienter, temperatursensitive patienter med vaskulær sygdom, kirurgiske patienter, diabetikere og patienter med Raynauds sygdom har en større risiko for at udvikle vævsskader, og dette skal overvejes, når man vælger temperatur, varighed af behandlingen og hyppighed af hudkontrol. <b>Informér omgående lægen om enhver ændring i patientens tilstand for at undgå alvorlig personskade eller død.</b>
•	Den måde, som alle hyper-hypotermieheder kontrollerer temperaturen på, udgør en risiko for opvarmning eller afkøling af kropsvæv, især huden, til et punkt, hvor vævet tager skade, f.eks. ved hhv. forbrændinger eller forfrysninger. Klinikeren er ansvarlig for at fastlægge, om temperaturgrænserne er passende i forhold til tidsperioden. <b>Over 40 °C vandtemperatur i længere perioder kan forårsage vævsskader og forbrændinger. Der bør foretages en klinisk vurdering for at bestemme den sikre maksimale kontaktperiode baseret på patientens alder, kliniske tilstand og aktuelle medicin. Der kan opstå meget alvorlige og endda dødelige komplikationer afhængigt af omfanget og sværhedsgraden af en forbrænding.</b>
•	På grund af statisk elektricitet må en 400-serie probe ikke forbindes med BLANKETROL III-enheden, uden at man først aflader sin krop mod BLANKETROL III-enhedens ramme eller anden jordet genstand. <b>Hvis dette undlades, kan det medføre skader fra elektrostatisk afladning (ESD).</b> Alt personale, der vil kunne berøre 400-serie proben skal være bekendt med denne advarsel og have grundlæggende oplæring i statisk elektricitet eller elektrostatisk udladning (ESD).
•	Oplæring i statisk elektricitet eller ESD skal omfatte en introduktion til fysiken af elektrostatiske ladninger, de spændingsniveauer, der kan opstå i normal praksis, og de skader, elektroniske komponenter kan udsættes for, hvis udstyret berøres af en elektrostatisk ladet operatør. Endvidere bør metoder til forhindring af opbyggelse af elektrostatiske ladninger forklares, og hvordan og hvorfor ens krop skal aflades til BLANKETROL III-enheden eller anden jordet genstand. <b>Hvis dette undlades, kan det medføre skader fra elektrostatisk afladning (ESD).</b>

<b>FORSIGTIG</b>	
•	Hvis enheden er indstillet til at fungere i en Automatisk mode, vil enheden lukke ned og aktivere alarmer CHECK PROBE, hvis patientens temperatur synker til under 30,0 °C (86 °F). Patienttemperaturen skal stige til over 30,0 °C (86 °F), før enheden genstartes i Automatisk mode. Enheden kan fungere i Manual Control mode (manuel kontrol) med henblik på at varme patienten til over 30,0 °C (86 °F). Mulighed for afbrydelse af behandlingen.
•	Anvend ikke GRADIENT VARIABEL TILSTAND eller GRADIENT VARIABEL 10C TILSTAND uden SMART TILSTAND. Utilsigtet terapi kan forekomme.

BLANKETROL III-systemet kan indstilles til gradvist at ændre patientens temperatur ved at opretholde vandtemperaturen i Blanketrol III-udstyret på en temperatur, der adskiller sig med maks.10 °C (18 °F) fra patientens kropstemperatur og derefter øge gradient-offset (temperaturforskellen) mellem patientens temperatur og vandtemperaturen med 5 °C (9 °F) hver halve time.

Fortsæt på følgende måde, når udstyret er sat op som beskrevet i afsnit (3-2.):

- A. Kontrollér placeringen af 400 serie-proben i eller på patienten.
- B. Tilslut proben til 1/4"-stikket på enhedens højre side.
- C. Tryk strømafbryderen til "I"-positionen.
1. Afbryderen lyser grønt.

2. Mikroprocessorkortet gennemgår selvtesten.
  3. CHECK SETPT blinker på statusdisplayet.
- D. Find den ønskede referencetemperatur for patienten i lægens ordination. Som en sikkerhedsforanstaltning kan den ønskede referencetemperatur for patienten kun indstilles på 30 °C - 40 °C (86 °F - 104 °F) for at kunne fungere i *GRADIENT 10C SMART MODE*.
- E. Brug C/F-knappen til at vælge den ønskede temperaturskala (kun engelsk membran).
- F. Tryk på knappen TEMP SET.
1. Mikroprocessorkortet bipper.
  2. LED'en i hjørnet af knappen tændes.
  3. Statusdisplayet viser en referencetemperatur.
- G. Tryk på pil op eller pil ned for at ændre referencetemperaturen på statusdisplayet til den ønskede patienttemperatur. Displayet kan kun indstilles til en temperatur på mellem 30 °C - 40 °C (86 °F - 104 °F).
1. Mikroprocessorkortet bipper.
  2. Referencetemperaturen på statusdisplayet ændres.
- H. Tryk på knappen GRADIENT 10C.
1. Mikroprocessorkortet bipper.
  2. LED'en i hjørnet af knappen tændes.
  3. Patientdisplayet viser patientens reelle temperatur.
  4. WATER-displayet viser den reelle vandtemperatur i Blanketrol III-udstyret.
  5. Statusdisplayet viser:  
 \* XXXXXX PATIENT  
 AUTO SETPT 37.0 C  
 Eller statusdisplayet viser:  
 PATIENT @SETPT  
 AUTO SETPT 37.0 C  
  
 \* ("XXXXXX" er "HEATING" eller "COOLING".)  
 Ovenstående afhænger af forholdet mellem patientens temperatur og referencetemperaturen. Bemærk, at referencetemperaturen kan være vist i Fahrenheit.
  6. Pumpen aktiveres. Varmelegemet eller kompressoren kan også aktiveres.
  7. Vandflowindikatoren på højre sidepanel begynder at bevæge sig.
  8. Vandet strømmer fra enheden til tæppet og tilbage til enheden.
- I. Tryk på SMART-knappen.
1. Mikroprocessorkortet bipper.
  2. LED'en i hjørnet af SMART-knappen tændes.
- J. Kontrollér vandflowindikatoren for at bekræfte, at vandet cirkulerer.
- K. Rør ved hyper-hypotermi-tæppet for at bekræfte, at tæppet varmer/køler.
- L. Tryk på TEMP SET-knappen og start forfra, hvis du vil foretage ændringer i kontrolindstillingerne.

BLANKETROL III-systemet fungerer nu i *GRADIENT 10C SMART MODE*. Du skal fortsætte med at overvåge systemet og patienten. (Se forslag til patientbehandling i afsnit (2-5.)).

Hvis statusdisplayet på noget tidspunkt viser en anden meddelelse end dem, der er beskrevet i procedurerne for *GRADIENT 10C SMART MODE*, skal de ændringer, der angives på displayet, foretages og/eller slå op i listen med displaymeddelelser i afsnit (3-10.). Hvis enheden på noget tidspunkt afgiver en alarm, og en meddelelse blinker på statusdisplayet, skal den angive ændring foretages. Fortsæt som beskrevet i afsnit (3-9.) for at slukke for enheden eller afbryde hyper-hypotermi-behandlingen.

**BEMÆRK: FOR AT SKIFTE FRA GRADIENT 10C SMART MODE TIL EN ANDEN KONTROL-MODE, SKAL DU FØRST TRYKKE PÅ KNAPPEN "TEMP SET" OG DEREFTER VÆLGE DEN ØNSKEDE DRIFTS-MODE.**

For at skifte fra GRADIENT 10C SMART MODE til MONITOR ONLY MODE, behøver man bare trykke på knappen MONITOR ONLY MODE.

### 3-7. ANVENDELSE AF BLANKETROL III-SYSTEMET I GRADIENT VARIABLE SMART MODE

<b>ADVARSEL</b>	
•	Lægen skal ordinere indstilling af tæppets temperatur og anvendelse af udstyret. Patientens temperatur og hudens tilstand på de områder, der er i kontakt med tæppet, skal kontrolleres mindst hvert 20. minut eller som anvist af lægen. Desuden skal BLANKETROL III's vandtemperatur kontrolleres. Pædiatriske patienter, temperatursensitive patienter med vaskulær sygdom, kirurgiske patienter, diabetikere og patienter med Raynauds sygdom har en større risiko for at udvikle vævsskader, og dette skal overvejes, når man vælger temperatur, varighed af behandlingen og hyppighed af hudkontrol. <b>Informér omgående lægen om enhver ændring i patientens tilstand for at undgå alvorlig personskade eller død.</b>
•	Den måde, som alle hyper-hypotermieheder kontrollerer temperaturen på, udgør en risiko for opvarmning eller afkøling af kropsvæv, især huden, til et punkt, hvor vævet tager skade, f.eks. ved hhv. forbrændinger eller forfrysninger. Klinikeren er ansvarlig for at fastlægge, om temperaturgrænserne er passende i forhold til tidsperioden. <b>Over 40 °C vandtemperatur i længere perioder kan forårsage vævsskader og forbrændinger. Der bør foretages en klinisk vurdering for at bestemme den sikre maksimale kontaktperiode baseret på patientens alder, kliniske tilstand og aktuelle medicin. Der kan opstå meget alvorlige og endda dødelige komplikationer afhængigt af omfanget og sværhedsgraden af en forbrænding.</b>
•	På grund af statisk elektricitet må en 400-serie probe ikke forbindes med BLANKETROL III-enheden, uden at man først aflader sin krop mod BLANKETROL III-enhedens ramme eller anden jordet genstand. <b>Hvis dette undlades, kan det medføre skader fra elektrostatisk afladning (ESD).</b> Alt personale, der vil kunne berøre 400-serie proben skal være bekendt med denne advarsel og have grundlæggende oplæring i statisk elektricitet eller elektrostatisk udladning (ESD).
•	Oplæring i statisk elektricitet eller ESD skal omfatte en introduktion til fysiken af elektrostatiske ladninger, de spændingsniveauer, der kan opstå i normal praksis, og de skader, elektroniske komponenter kan udsættes for, hvis udstyret berøres af en elektrostatisk ladet operatør. Endvidere bør metoder til forhindring af opbyggelse af elektrostatiske ladninger forklares, og hvordan og hvorfor ens krop skal aflades til BLANKETROL III-enheden eller anden jordet genstand. <b>Hvis dette undlades, kan det medføre skader fra elektrostatisk afladning (ESD).</b>
<b>FORSIGTIG</b>	
•	Hvis enheden er indstillet til at fungere i en Automatisk mode, vil enheden lukke ned og aktivere alarmen CHECK PROBE, hvis patientens temperatur synker til under 30,0 °C (86 °F). Patienttemperaturen skal stige til over 30,0 °C (86 °F), før enheden genstartes i Automatisk mode. Enheden kan fungere i Manual Control mode (manuel kontrol) med henblik på at varme patienten til over 30,0 °C (86 °F). Mulighed for afbrydelse af behandlingen.
•	Anvend ikke GRADIENT VARIABEL TILSTAND eller GRADIENT VARIABEL 10C TILSTAND uden SMART TILSTAND. Utilsigtet terapi kan forekomme.

BLANKETROL III-systemet kan indstilles til gradvist at ændre patientens temperatur i henhold til *specifikke patientbehov* ved at opretholde vandtemperaturen i Blanketrol III-udstyret på en specificeret temperatur i forhold til patientens kropstemperatur (som vælges af operatøren). Derefter øger systemet denne temperaturforskel med 5 °C (9 °F) hver halve time, indtil patientens temperatur når referencetemperaturen.

Fortsæt på følgende måde, når udstyret er sat op som beskrevet i afsnit (3-2.):

- A. Kontrollér placeringen af 400 serie-proben i eller på patienten.
- B. Tilslut proben til 1/4"-stikket på enhedens højre side.
- C. Tryk strømafbryderen til "I"-positionen.
  1. Afbryderen lyser grønt.
  2. Mikroprocessorkortet gennemgår selvtesten.
  3. CHECK SETPT blinker på statusdisplayet.
- D. Find den ønskede referencetemperatur for patienten i lægens ordination. Som en sikkerhedsforanstaltning kan den ønskede referencetemperatur for patienten kun indstilles på 30 °C - 40 °C (86 °F - 104 °F) for at fungere i GRADIENT VARIABLE SMART MODE.
- E. Brug C/F-knappen til at vælge den ønskede temperaturskala (kun engelsk membran).

- F. Tryk på knappen TEMP SET.
1. Mikroprocessorkortet bipper.
  2. LED'en i hjørnet af knappen tændes.
  3. Statusdisplayet viser en referencetemperatur.
- G. Tryk på pil op eller pil ned for at ændre referencetemperaturen på statusdisplayet til den ønskede patienttemperatur. Displayet kan kun indstilles til en temperatur på mellem 30 °C - 40 °C (86 °F - 104 °F).
1. Mikroprocessorkortet bipper.
  2. Referencetemperaturen på statusdisplayet ændres.
- H. Tryk på knappen GRADIENT VARIABLE.
1. Mikroprocessorkortet bipper.
  2. LED'en i hjørnet af knappen tændes.
  3. Statusdisplayet viser en gradientvariabel.
- I. Tryk på pil op eller pil ned for at ændre gradientvariabel-offset til den ønskede værdi.
1. Mikroprocessorkortet bipper.
  2. Referencetemperaturen på statusdisplayet ændres.
- J. Tryk på knappen GRADIENT VARIABLE.
1. Mikroprocessorkortet bipper.
  2. LED'en i hjørnet af knappen tændes.
  3. Patientdisplayet viser patientens reelle temperatur.
  4. WATER-displayet viser den reelle vandtemperatur i Blanketrol III-udstyret.
  5. Statusdisplayet viser:  
 \* XXXXXX PATIENT  
 AUTO SETPT 37.0 C  
 Eller statusdisplayet viser:  
 PATIENT @SETPT  
 AUTO SETPT 37.0 C  
 \* ("XXXXXX" er "HEATING" eller "COOLING".)  
 Ovenstående afhænger af forholdet mellem patientens temperatur og referencetemperaturen. Bemærk, at referencetemperaturen kan være vist i Fahrenheit.
  6. Pumpen aktiveres. Varmelegemet eller kompressoren kan også aktiveres.
  7. Vandflowindikatoren på højre sidepanel begynder at bevæge sig.
  8. Vandet strømmer fra enheden til tæppet og tilbage til enheden.
- K. Tryk på SMART-knappen.
1. Mikroprocessorkortet bipper.
  2. LED'en i hjørnet af SMART-knappen tændes.
- L. Kontrollér vandflowindikatoren for at bekræfte, at vandet cirkulerer.
- M. Rør ved hyper-hypotermi-tæppet for at bekræfte, at tæppet varmer/køler.
- N. Tryk på TEMP SET-knappen og start forfra, hvis du vil foretage ændringer i kontrolindstillingerne.

BLANKETROL III-systemet fungerer nu i *GRADIENT VARIABLE SMART MODE*. Du skal fortsætte med at overvåge systemet og patienten. (Se forslag til patientbehandling i afsnit (2-5).)

Hvis statusdisplayet på noget tidspunkt viser en anden meddelelse end dem, der er beskrevet i procedurerne for *GRADIENT VARIABLE SMART MODE*, skal de ændringer, der angives på displayet, foretages og/eller slå op i listen med displaymeddelelser i

afsnit (3-10.). Hvis enheden på noget tidspunkt afgiver en alarm, og en meddelelse blinker på statusdisplayet, skal den angive ændring foretages. Fortsæt som beskrevet i afsnit (3-9.) for at slukke for enheden eller afbryde hyper-hypotermi-behandlingen.

**BEMÆRK: FOR AT SKIFTE FRA GRADIENT VARIABLE SMART MODE TIL EN ANDEN KONTROL-MODE, SKAL DU FØRST TRYKKE PÅ KNAPPEN "TEMP SET" OG DEREFTER VÆLGE DEN ØNSKEDE DRIFTS-MODE.**

For at skifte fra *GRADIENT VARIABLE SMART MODE* til *MONITOR ONLY MODE* trykkes bare på knappen *MONITOR ONLY MODE*.

### 3-8. ANVENDELSE AF BLANKETROL III-SYSTEMET I *MONITOR ONLY MODE*

<b>ADVARSEL</b>	
•	På grund af statisk elektricitet må en 400-serie probe ikke forbindes med BLANKETROL III-enheden, uden at man først aflader sin krop mod BLANKETROL III-enhedens ramme eller anden jordet genstand. <b>Hvis dette undlades, kan det medføre skader fra elektrostatisk afladning (ESD).</b> Alt personale, der vil kunne berøre 400-serie proben skal være bekendt med denne advarsel og have grundlæggende oplæring i statisk elektricitet eller elektrostatisk udladning (ESD).
•	Oplæring i statisk elektricitet eller ESD skal omfatte en introduktion til fysiken af elektrostatiske ladninger, de spændingsniveauer, der kan opstå i normal praksis, og de skader, elektroniske komponenter kan udsættes for, hvis udstyret berøres af en elektrostatisk ladet operatør. Endvidere bør metoder til forhindring af opbyggelse af elektrostatiske ladninger forklares, og hvordan og hvorfor ens krop skal aflades til BLANKETROL III-enheden eller anden jordet genstand. <b>Hvis dette undlades, kan det medføre skader fra elektrostatisk afladning (ESD).</b>

BLANKETROL III-systemet kan indstilles til at vise patientens temperatur men uden at opvarme, afkøle eller cirkulere vand. I denne driftsmode kan patienten eventuelt allerede være anbragt på et hyper-hypotermi-tæppe, men enheden og 400 serie-proben skal sættes op som beskrevet i afsnit (3-2.).

Fortsæt som følger efter opsætning af udstyret:

- A. Kontrollér placeringen af 400 serie-proben i eller på patienten.
- B. Tilslut proben til 1/4"-stikket på enhedens højre side.
- C. Tryk strømafbryderen til "I"-positionen.
  1. Afbryderen lyser grønt.
  2. Mikroprocessorkortet gennemgår selvtesten.
  3. CHECK SETPT blinker på statusdisplayet.
- D. Tryk på knappen *MONITOR ONLY*.
  1. Mikroprocessorkortet bipper.
  2. LED'en i hjørnet af knappen tændes.
  3. Patientdisplayet viser patientens temperatur.
  4. *MONITOR ONLY* og den valgte temperaturskala vises på statusdisplayet.
- E. Tryk på *TEMP SET*-knappen og start forfra, hvis du vil foretage ændringer i kontrolindstillingerne.

ANVENDELSE AF BLANKETROL III-systemet i *MONITOR ONLY MODE*.

Hvis statusdisplayet på noget tidspunkt viser en anden meddelelse end dem, der er beskrevet i procedurerne til *MONITOR ONLY MODE*, skal de ændringer, der angives på displayet, foretages, og/eller se listen med displaymeddelelser i afsnit (3-10.). Hvis enheden på noget tidspunkt afgiver en alarm, og en meddelelse blinker på statusdisplayet, skal den angive ændring foretages. Fortsæt som beskrevet i afsnit (3-9.) for at slukke for enheden eller afbryde hyper-hypotermi-behandlingen.

**BEMÆRK: FOR AT SKIFTE FRA *MONITOR ONLY MODE* TIL EN ANDEN KONTROL-MODE, SKAL DU FØRST TRYKKE PÅ KNAPPEN "TEMP SET" OG DEREFTER VÆLGE DEN ØNSKEDE DRIFTS-MODE.**

### 3-9. AFSLUTNING AF HYPER-HYPOTERMI-BEHANDLINGEN

Afbryd behandlingen på lægens anvisning. Patientens temperatur kan svinge op eller ned 5 °C (1 °F) efter at behandlingen er ophørt. Svingningen kan være større, hvis patienten har haft kuldegysninger og behandling blev brat afbrudt. Operatøren skal fortsat overvåge patientens temperatur. Operatøren gør dette ved vælge at betjene systemet i in *MONITOR ONLY MODE*, som beskrevet i afsnit 3-8.

For at ændre driftstilstanden eller stoppe enheden, skal operatøren trykke på knappen TEMP SET eller sætte afbryderen i positionen "O". Operatøren kan fortsætte direkte til *Monitor Only Mode* fra enhver af styretilstandene (control modes) ved at trykke på knappen *MONITOR ONLY MODE*.

Når hyper-hypotermibehandlingen er afsluttet og enheden slukket:

- A. Lad tæppet/tæpperne og slangen vedblive med at være tilsluttet til enheden i omkring ti minutter. Dermed har en del af vandet mulighed for at flyde tilbage ind i enheden.
- B. Fjern proben fra patienten og ½ cm beholderen. Vedligeholdelse af den GENANVENDELIGE probe er beskrevet i afsnit 4-5.
- C. Fjern netledningen fra strømkilden, sno den løst sammen og vedhæft den på bagpanelet ved hjælp af nylonstroppen.
- D. Fjern tilslutningsslangen fra enheden og opbevar den i den forreste opbevaringsskuffe.
- E. Fjern tæppet (tæpperne).
- F. Ved anvendelse af genbrugelige PLASTIPAD<sup>®</sup> tæpper rulles slangen løst op i langsgående retning midt på tæppet. Fold tæppet i langsgående retning ind til midten, 1/3 fra venstre side og 1/3 fra højre side. Vedligeholdelse af tæppet er beskrevet i *Brugervejledningen* og *Den tekniske Manual*.

For tæpper til brug på en enkelt patient bortskaffes tæppet i henhold til hospitalets/institutionens politik/protokol.

### 3-10. MEDDELELSER PÅ STATUSDISPLAYET

Statusdisplayet midt på membrankontrolpanelet på BLANKETROL III-enheden viser enhedens driftsstatus eller ændringer, som operatøren skal foretage. Statusdisplayet kan vise forskellige meddelelser, der skal guide operatøren. Følgende liste forklarer hver enkelt meddelelse og beskriver de ændringer, som operatøren eventuelt skal foretage. Bemærk, at symbolet "x" i listen herunder anvendes til at angive et tal, der kan variere ud fra målinger eller operatørens handlinger, og "Y" anvendes, når C eller F vises, afhængigt af, hvilken temperaturskala der anvendes.

A. Under normal funktion i *MANUAL CONTROL MODE* viser statusdisplayet følgende meddelelser:.

Meddelelse på statusdisplay	Funktion
MANUAL	Denne meddelelse vises til venstre for den nederste linje og angiver, at BLANKETROL III kører i <i>MANUAL CONTROL MODE</i> .
SETPT xxx.xY *	* ("xxx.x" står for temperaturen, og "Y" står for grader Celsius eller Fahrenheit.) Denne meddelelse vises til højre for den nederste linje og angiver den ønskede/aktuelle referencetemperatur for vandet i Blanketrol III-udstyret med den relevante temperaturskala.
HEATING WATER	Denne meddelelse vises i øverste linje, når BLANKETROL III opvarmer det cirkulerende vand.
COOLING WATER	Denne meddelelse vises på den øverste linje, når BLANKETROL III afkøler det cirkulerende vand.
WATER @SETPT	Denne meddelelse vises på den øverste linje, når vandtemperaturen har nået referencevandtemperaturen.

B. Under normal drift i de fem automatiske modi, *AUTOMATIC CONTROL MODE*, *GRADIENT 10C SMART MODE*, og *GRADIENT VARIABLE SMART MODE*, viser statusdisplayet følgende meddelelser:

Meddelelse på statusdisplay	Funktion
AUTO	Denne meddelelse vises til venstre for den nederste linje og angiver, at BLANKETROL III kører i en af de fem automatiske modi.
SETPT xxx.xY *	* ("xxx.x" står for temperaturen, og "Y" står for grader Celsius eller Fahrenheit.) Denne meddelelse vises til højre for den nederste linje i de fem automatiske modi og angiver den ønskede/aktuelle referencetemperatur for patienten med den relevante temperaturskala.
HEATING PATIENT	Denne meddelelse vises på den øverste linje, når BLANKETROL III opvarmer patienten.
COOLING PATIENT	Denne meddelelse vises på den øverste linje, når BLANKETROL III afkøler patienten.

PATIENT @SETPT	Denne meddelelse vises på øverste linje, når patientens temperatur har nået referencetemperaturen.
----------------	--

C. Under normal funktion i *MONITOR ONLY MODE* viser statusdisplayet følgende meddelelser:

Meddelelse på statusdisplay	Funktion
MONITOR ONLY CELSIUS	Denne meddelelse vises, når temperaturskalaen er indstillet til Celsius i <i>MONITOR ONLY MODE</i> .
MONITOR ONLY FAHRENHEIT	Denne meddelelse vises, når temperaturskalaen er indstillet til Fahrenheit i <i>MONITOR ONLY MODE</i> .

D. Følgende meddelelser er advarsler og indikationer, der vises på statusdisplayet:

Indikation/advarselsmeddelelse	Funktion
CHECK SETPT	<p>Denne meddelelse vises af følgende tre mulige årsager, efterfulgt af de afhjælpende handlinger:</p> <ol style="list-style-type: none"> <li>Under opstart, når operatøren TÆNDER for enheden: <ol style="list-style-type: none"> <li>Fortsæt ved at trykke på TEMP SET-knappen for at indtaste referencetemperaturen.</li> </ol> </li> <li>Under opstart, når operatøren forsøger at starte en af de fem automatiske kontrolmodi med en patientreferencetemperatur uden for området 30 °C - 40 °C (86 °F - 104 °F). Enheden vil ikke lade operatøren fortsætte til de automatiske kontrolmodi, før patientreferencetemperaturen er korrigeret: <ol style="list-style-type: none"> <li>Fortsæt ved at trykke på TEMP SET-knappen og ret referencetemperaturen til en værdi inden for det tilladte område.</li> </ol> </li> <li>Under drift kan en tilstand med "lav vandstand" medføre CHECK SETPT for at indikere, at: <ol style="list-style-type: none"> <li>Vandstanden i beholderen skal kontrolleres, og der skal om nødvendigt påfyldes vand.</li> </ol> </li> </ol> <p>Bemærk: Hvis CHECK SETPT blinker på displayet i fem minutter, vil alarmen lyde, indtil operatøren fortsætter til næste trin. Denne alarm vil også informere operatøren, hvis der har været en strømafbrydelse.</p>
SET TEMPERATURE SETPT xxx.xY *	* ("xxx.x" står for temperaturen, og "Y" står for grader Celsius eller Fahrenheit.) Denne meddelelse vises, når der trykkes på "TEMP SET"-knappen. Statusdisplayet kan nu ændres ved at trykke på pil op eller pil ned eller ved at bekræfte den forudindstillede temperatur på 37 °C (98,6 °F) ved opstart.
GRADIENT VARIABLE OFFSET xxY *	* ("xx" står for temperaturen, og "Y" står for grader Celsius eller Fahrenheit.) Dette vises efter første tryk på <i>GRADIENT VARIABLE</i> -knappen, når brugeren indstiller BLANKETROL III i <i>GRADIENT VARIABLE MODE</i> . Når dette display vises, kan brugeren justere gradientvariabeloffset.
HIGH LIMIT REMOVE FROM SERVICE	<b>Denne meddelelse vises, når den høje grænse aktiveres, fordi vandet i BLANKETROL III-udstyret har nået den høje temperaturgænse på 44,0 °C ± 2 °C (111,2 °F ± 3,6 °F).</b> Når denne meddelelse vises, lyder fejllarmen, og varmelegemet og pumpen slukkes. Alarmdæmpningsknappen kan ikke dæmpe denne alarm. Denne meddelelse vises, og fejllarmen lyder, indtil enheden slukkes med ON/OFF-knappen, eller strømkablet trækkes ud af stikkontakten. Hvis stikket til enheden trækkes ud, inden ON/OFF-knappen anvendes, aktiveres strømsvigtalarmen, og LED'en for strømsvigt lyser. Hvis enheden tændes igen, vises meddelelsen igen, og fejllarmen lyder. Enheden kan ikke bruges igen, før den bliver serviceret. Displayene med syv segmenter ("WATER" og "PATIENT") vil være tomme i denne tilstand. Kontakt CSZ teknisk service.
HIGH LIMIT REMOVE FROM SERVICE	<b>Denne meddelelse vises, når softwaren svigter, og vandet i BLANKETROL III-udstyret har nået den høje temperaturgænse på 44,0°C ± 2°C (111,2°F ± 3,6°F), og den uafhængige sikkerhed aktiveres.</b> Når denne meddelelse vises, lyder fejllarmen, og varmelegemet og pumpen slukkes. Alarmdæmpningsknappen kan ikke dæmpe denne alarm. Denne meddelelse vises, og fejllarmen lyder, indtil enheden slukkes med ON/OFF-knappen, eller strømkablet trækkes ud af stikkontakten. Hvis stikket til enheden trækkes ud, inden ON/OFF-knappen anvendes, aktiveres strømsvigtalarmen, og LED'en for strømsvigt lyser. Hvis enheden tændes igen, vises meddelelsen igen, og fejllarmen lyder. Enheden kan ikke bruges igen, før den bliver serviceret. Displayene med syv segmenter ("WATER" og "PATIENT") vil være tomme i denne tilstand. Kontakt CSZ teknisk service.



<p style="text-align: center;">SNAP DISC REMOVE FROM SERVICE</p>	<p>Denne meddelelse vises, når den termostatiske snap-disc er åbnet eller afbrudt, eller når temperaturen i beholderen har overstøjet <math>46^{\circ}\text{C} \pm 2^{\circ}\text{C}</math> (<math>114,8 \pm 3,6^{\circ}\text{F}</math>), hvilket har fået den termostatiske disc til at afbryde opvarmningen. Når denne meddelelse vises, vises EE02** i "PATIENT" temperaturdisplayet, fejlalarmen lyder, og varmelegeme, kompressor og pumpe slukkes. Alarmdæmpningsknappen kan ikke dæmpe denne alarm. Denne meddelelse vises, og fejlalarmen lyder, indtil enheden slukkes med ON/OFF-knappen, eller strømkablet trækkes ud af stikkontakten. Hvis stikket til enheden trækkes ud, inden ON/OFF-knappen anvendes, aktiveres strømsvigtalarmen, og LED'en for strømsvigt lyser. Hvis enheden tændes igen, er det <b>kun</b> "SNAP DISC" "REMOVE FROM SERVICE", der igen vises, og fejlalarmen lyder, selvom discen er tilbagesluttet. Enheden kan ikke bruges igen, før den bliver serviceeret. Kontakt CSZ teknisk service.</p> <p>**EE02 vises, når den termostatiske snap-disc er åbnet eller frakoblet.</p>
<p style="text-align: center;">LOW LIMIT REMOVE FROM SERVICE</p>	<p><b>Denne meddelelse vises, når den lave grænse aktiveres, fordi vandet i BLANKETROL III-udstyret har nået den høje temperaturgrænse på <math>2,0^{\circ}\text{C} \pm 2^{\circ}\text{C}</math> (<math>35,6^{\circ}\text{F} \pm 3,6^{\circ}\text{F}</math>).</b> Når denne meddelelse vises, lyder fejlalarmen, og kompressoren og pumpen slukkes. Alarmdæmpningsknappen kan ikke dæmpe denne alarm. Denne meddelelse vises, og fejlalarmen lyder, indtil enheden slukkes med ON/OFF-knappen, eller strømkablet trækkes ud af stikkontakten. Hvis stikket til enheden trækkes ud, inden ON/OFF-knappen anvendes, aktiveres strømsvigtalarmen, og LED'en for strømsvigt lyser. Hvis enheden tændes igen, vises meddelelsen igen, og fejlalarmen lyder. Enheden kan ikke bruges igen, før den bliver serviceeret. Displayene med syv segmenter ("WATER" og "PATIENT") vil være tomme i denne tilstand. Kontakt CSZ teknisk service.</p>
<p style="text-align: center;">LOW LIMIT REMOVE FROM SERVICE</p>	<p><b>Denne meddelelse vises, når softwaren svigter, og vandet i BLANKETROL III-udstyret har nået den lave temperaturgrænse på <math>2,0^{\circ}\text{C} \pm 2^{\circ}\text{C}</math> (<math>35,6^{\circ}\text{F} \pm 3,6^{\circ}\text{F}</math>), og den uafhængige sikkerhed aktiveres.</b> Når denne meddelelse vises, lyder fejlalarmen, og kompressoren og pumpen slukkes. Alarmdæmpningsknappen kan ikke dæmpe denne alarm. Denne meddelelse vises, og fejlalarmen lyder, indtil enheden slukkes med ON/OFF-knappen, eller strømkablet trækkes ud af stikkontakten. Hvis stikket til enheden trækkes ud, inden ON/OFF-knappen anvendes, aktiveres strømsvigtalarmen, og LED'en for strømsvigt lyser. Hvis enheden tændes igen, vises meddelelsen igen, og fejlalarmen lyder. Enheden kan ikke bruges igen, før den bliver serviceeret. Displayene med syv segmenter ("WATER" og "PATIENT") vil være tomme i denne tilstand. Kontakt CSZ teknisk service.</p>
<p style="text-align: center;">EE01 REMOVE FROM SERVICE</p>	<p>Denne meddelelse vises, når EE01 vises i PATIENT-temperaturdisplayet. Begge meddelelser vises, når backup-processoren ikke er enig med den primære processor. Når begge meddelelser vises, lyder fejlalarmen, og varmelegemet, kompressoren og pumpen slukkes. Alarmdæmpningsknappen kan ikke dæmpe denne alarm. Begge meddelelser vises, og fejlalarmen lyder, indtil enheden slukkes med ON/OFF-knappen, eller strømkablet trækkes ud af stikkontakten. Hvis stikket til enheden trækkes ud, inden ON/OFF-knappen anvendes, aktiveres strømsvigtalarmen, og LED'en for strømsvigt lyser. Hvis enheden tændes igen, er det <b>kun</b> "EE01" "REMOVE FROM SERVICE", der igen vises i statusdisplayet, og fejlalarmen lyder. Enheden kan ikke bruges igen, før den bliver serviceeret. Kontakt CSZ teknisk service.</p>
<p style="text-align: center;">SENSOR FAULT REMOVE FROM SERVICE</p>	<p>Denne meddelelse vises, hvis vandtemperatursensoren er åben eller kortslettet. Fejlalarmen lyder, og denne meddelelse vises, indtil strømkablet tages ud af stikkontakten. Enheden kan ikke bruges igen, før den bliver serviceeret. Når denne meddelelse vises, lyder fejlalarmen, og varmelegemet, kompressoren og pumpen slukkes. Alarmdæmpningsknappen kan ikke dæmpe denne alarm. Displayene med syv segmenter (WATER og PATIENT) vil begge være tomme i denne tilstand. Denne meddelelse vises også, hvis VANDTEMPERATUREN er uden for området, <math>0^{\circ}\text{C} - 52,0^{\circ}\text{C}</math> (<math>32^{\circ}\text{F} - 125,6^{\circ}\text{F}</math>), af den tilgængelige temperaturmåling. Kontakt CSZ teknisk service.</p>

CHECK PROBE	<p>Denne meddelelse vises for at advare operatøren, når proben skal kontrolleres. F.eks.:</p> <ol style="list-style-type: none"> <li>1. Hvis proben fungerer uden for det normale driftsområde på 30,0 °C - 43,5 °C (86 °F til 110,3 °F) i en af de automatiske modi, vises denne meddelelse.</li> <li>2. Hvis proben ikke er tilsluttet 1/4"-stikket på enhedens højre side, inden der trykkes på en af knapperne til en automatisk mode.</li> <li>3. Hvis proben har revet sig løs fra patienten.</li> <li>4. Hvis PATIENT temperaturen falder under 30 °C (86 °F).</li> <li>5. Hvis PATIENT temperaturen er højere end 43,5 °C (110,3 °F).</li> <li>6. Hvis proben er defekt eller åben.</li> <li>7. Hvis der blev tilsluttet en anden probe end en 400 serie-probe til 1/4"-stikket.</li> </ol> <p>Når denne meddelelse vises, lyder fejllarmen, og enheden lukker ned. Operatøren kan dæmpe alarmer ved at trykke på knappen SILENCE ALARM. Når alarmer er dæmpet og proben kontrolleret, skal operatøren trykke på TEMP SET-knappen for at fortsætte. Ellers vil STATUS fortsætte med at vise CHECK PROBE. Operatøren har 5 minutter til at afhjælpe problemet med proben. Hvis tilstanden ikke er afhjulpet efter dette tidsrum, vil systemet igen afgive en fejllarm, selvom der er blevet trykket på knappen SILENCE ALARM.</p> <p>I <i>MONITOR ONLY MODE</i> vises CHECK PROBE, hvis:</p> <ol style="list-style-type: none"> <li>1. Temperaturen kommer uden for området 10,0 °C - 50,0 °C (50 °F - 122,0 °F). Fejllarmen lyder og ikke kan dæmpes. Patientdisplayet er sort. Hvis temperaturen kommer tilbage inden for området, bør enheden genoptage funktionen i <i>MONITOR ONLY MODE</i>.</li> </ol> <p>I <i>MANUAL CONTROL MODE</i> bør en probe uden for området medføre, at PATIENT displayet bliver sort, men at enheden fortsætter funktionen uden fejlmeddelelser. Hvis temperaturen kommer tilbage inden for området, bør PATIENT displayet igen tændes.</p>
BAD PROBE	<p>Denne meddelelse vises, hvis patientproben kun indikerer en direkte kortslutning i probekredsløbet i en af de fem automatiske modi. Når denne meddelelse vises, lyder fejllarmen, og enheden lukker ned. Denne alarm kan dæmpes ved hjælp af knappen SILENCE ALARM. Operatøren har nu 5 minutter til at afhjælpe problemet med proben. Hvis tilstanden ikke er afhjulpet efter dette tidsrum, vil systemet igen afgive en fejllarm, selvom der er blevet trykket på knappen SILENCE ALARM. Displayene med syv segmenter vil begge være tomme i denne tilstand.</p> <p>Hvis en dårlig patientprobe forekommer i <i>MANUAL CONTROL</i> -mode, forbliver opvarmnings/afkølingssystemet tændt, men PATIENT displayet med syv segmenter bliver sort.</p> <p>Hvis en dårlig patientprobe forekommer i <i>MONITOR ONLY</i>-mode, vises meddelelsen BAD PROBE, lydalarmer lyder, og "PATIENT"-temperatur-displayet bliver sort. Lydalarmer kan dæmpes ved hjælp af knappen SILENCE ALARM. Operatøren har nu 5 minutter til at afhjælpe problemet med proben. Hvis tilstanden ikke er afhjulpet efter dette tidsrum, vil systemet igen afgive en fejllarm, selvom der er blevet trykket på knappen SILENCE ALARM. Tilslutning af en funktionsdygtig probe inden for området bør fjerne fejlmeddelelsen og få enheden til at vende tilbage til normal drift i <i>MONITOR ONLY</i>-mode.</p>
LOW WATER	<p>Denne meddelelse vises, når svømmekobleren registrerer, at vandet i beholderen er under et forudindstillet niveau, eller svømmekobleren er defekt. Fejllarmen lyder, displayene med syv segmenter bliver sorte, LED'en for lav vandstand blinker, og varmelegeme, kompressor og pumpe slukkes. LCD-displayet skal vise den rullende meddelelse "LOW WATER" (Lav vandstand) i 5 sekunder efterfulgt af "REPLENISH RESERVOIR" (Genopfyld beholderen) i 5 sekunder efterfulgt af "PRESS Δ TO CONTINUE" (Tryk på Δ for at fortsætte) og blade mellem dem, indtil man trykker på tasten Increment (Forøg). Operatøren kan dæmpe denne alarm ved hjælp af knappen "SILENCE ALARM" (Dæmp alarmer). Denne tilstand kan desuden opfyldes, hvis operatøren tilsætter vand i beholderen og det når det rette niveau og tasten Increment (Forøg) trykkes for at slette den rullende meddelelse "LOW WATER", efterfulgt af meddelelsen "PRESS Δ TO CONTINUE" (Tryk på Δ for at fortsætte). Når LOW WATER-tilstanden er afhjulpet, skifter statusdisplayet til at vise CHECK SETPT. Fejllarmen lyder stadig. For at kunne fortsætte skal operatøren igen gennemføre sekvensen med knapperne til drifts-mode. Hvis alarmer er dæmpet, har operatøren 5 minutter til at fylde vand på. Hvis tilstanden ikke er afhjulpet efter dette tidsrum, vil systemet igen afgive en fejllarm, selvom der er blevet trykket på knappen SILENCE ALARM (Dæmp alarmer).</p>
LOW FLOW	<p>Denne meddelelse vises, når flowet fra enheden til et tæppe reduceres til under 6 ± 3 GPH, efter at et acceptabelt flow tidligere er blevet detekteret. Der lyder en fejllarm sammen med denne meddelelse. Operatøren kan dæmpe denne alarm ved hjælp af knappen SILENCE ALARM. Operatøren har 5 minutter til at afhjælpe tilstanden. Hvis tilstanden ikke</p>

	er afhjulpet efter dette tidsrum, vil systemet igen afgive en fejlalarm, selvom der er blevet trykket på knappen SILENCE ALARM. Tilstanden kan også afhjælpes, hvis flowet øges til over $6 \pm 3$ GPH.
CHECK FLOW SWITCH	Denne meddelelse vises, når indikatorerne er afprøvet, hvis svømmekobleren er lukket efter første opstart af enheden. Denne indikation forårsages af en svømmekobler, der sidder fast. Lydalarmer vil lyde kontinuerligt i 30 sekunder. Efter 30 sekunder forsvinder meddelelsen, og lydalarmer stopper. Hvis der trykkes på knappen SILENCE ALARM, mens alarmer lyder, dæmpes alarmer, og meddelelsen fjernes. Dog afgives der ingen alarm for LOW FLOW, når flowet gennem tæppet blokeres.
PM REQUIRED	Denne meddelelse vises efter 500 timers drift efter sidste nulstilling af (500 timer) tælleren. Denne meddelelse vil kun blive vist i 5 sekunder ved opstart.  Bemærk: Kun kvalificerede serviceteknikere inden for medicinsk udstyr, certificerede biomedicinske elektronikteknikere eller certificerede kliniske ingeniører kan nulstille 500 timers-tælleren efter udførelse af forebyggende vedligeholdelse.
TOTAL HOURS	Denne meddelelse viser det samlede antal driftstimer. Denne meddelelse vises ved at trykke samtidigt på knapperne til sænkning og stigning.
HOURS UNTIL SERVICE	Denne meddelelse viser det samlede antal driftstimer indtil den næste påkrævede PM. Denne meddelelse vises ved at trykke samtidigt på knapperne SILENCE ALARM og TEMP SET.  Bemærk: 1. Der skal udføres vedligeholdelse mindst én gang i kvartalet, eller når 500-timers PM-meddelelsen vises, afhængigt af hvad der sker først. 2. Kun kvalificerede serviceteknikere inden for medicinsk udstyr, certificerede biomedicinske elektronikteknikere eller certificerede kliniske ingeniører kan nulstille tælleren efter udførelse af forebyggende vedligeholdelse.
UNDER TEST	Denne meddelelse vises, når enheden afprøves under forebyggende vedligeholdelse.

## AFSNIT 4. GENEREL VEDLIGEHOLDELSE AF BLANKETROL III-SYSTEMET

### 4-1. INDLEDNING

Rengørings- og vedligeholdelsesrutinen og forebyggende vedligeholdelse skal udføres på BLANKETROL III.

Vedligeholdelse, reparation og/eller service af BLANKETROL III af kvalificeret vedligeholdelses-/teknisk personale **vil ikke** medføre bortfald af garantien.

Når der har været udført vedligeholdelse, skal PM Required/HOURS UNTIL SERVICE-tælleren stilles tilbage til 500 af en kvalificeret servicetekniker inden for medicinsk udstyr, en certificeret biomedicinsk elektroniktekniker eller en certificeret klinisk ingeniør. Se *Brugervejledningen* og *Den teknisk håndbog*.

### 4-2. VEDLIGEHOLDELSE AF BLANKETROL III UDVENDIGT - RENGØRINGSVEJLEDNING

BLANKETROL III-enheden er fremstillet af pulverbelagt stål med en plasttop, der skal rengøres én gang i kvartalet med vand og en mild rengøringsopløsning. Der skal altid anvendes traditionelle, hospitalsgodkendte, topiske rengørings- og desinficeringsmidler, der ikke indeholder alkohol, til rengøring og desinfektion af udstyret. Undgå alkohol og andre stærke, uforyndede desinficeringsmidler. Disse kan resultere i, at udstyrets udvendige sider bliver plettede. Tør enheden grundigt af med en fugtig klud for at fjerne evt. rester fra rengøringsmidlerne.

### 4-3. VEDLIGEHOLDELSE AF VANDBEHOLDER

Beholderen med to kamre kan indeholde ca. 7,6 liter destilleret vand, som forbliver i enheden mellem brugsperioderne. Vandbeholderen skal tømmes og genopfyldes én gang i kvartalet. Tømmingsslangen, der følger med enheden, tilsluttes, og vandet pumpes ud af enheden. Når LOW WATER-alarmen lyder, tømmes det resterende vand ud ved hjælp af tyngdekraften. Derefter hældes der destilleret/sterilt destilleret vand (eller destilleret vand med bakteriehæmmende middel) i beholderen.

**BEMÆRK: DER MÅ IKKE ANVENDES DEIONISERET VAND ELLER ALKOHOL.**

Mindst én gang i kvartalet skal nedenstående PROCEDURE TIL DESINFEKTION AF VÆSKEKREDSLØB/TØR OPBEVARING udføres (se *Brugervejledningen* og *Den tekniske Manual*).

#### 4-3.1. Genpåfyldning af beholderen

- A. Kontrollér, at tømningsslangen er koblet fra.
- B. Løft låget på vandpåfyldningsåbningen, og hæld gradvist ca. 7,6 liter destilleret vand i beholderen (DER MÅ IKKE BRUGES ALKOHOL, VAND FRA HANEN ELLER DEIONISERET VAND).
- C. Stop påfyldningen, når vandet når op til sien, som kan ses i bunden af vandpåfyldningsåbningen.
- D. Fortsæt med normal betjening; kontrollér altid vandstanden inden start.

### 4-4. VEDLIGEHOLDELSE AF HYPER-HYPOTERMI-TÆPPER

Dette afsnit beskriver procedurerne til generel vedligeholdelse af tæpperne til flergangs- og engangsbrug. Generel vedligeholdelse omfatter rengøring, tømnning og opbevaring af tæpperne.

#### 4-4.1 Tæpper til flergangsbrug

Cincinnati Sub-Zero-tæpper til flergangsbrug is fremstillet af biokompatibelt polyuretan/uretan. Pletter og debris kan tørres af med mild sæbe og vand. Der skal altid anvendes traditionelle, hospitalsgodkendte, topiske rengørings- og desinficeringsmidler, der ikke indeholder alkohol, til rengøring og desinfektion. Undgå alkohol og andre stærke, uforyndede desinficeringsmidler. Disse kan resultere i, at udstyrets udvendige sider bliver plettede. Skyl produktet grundigt med rent vand for at fjerne evt. rester fra rengøringsmidlerne. Der MÅ IKKE anvendes gassterilisering eller autoklavering til rengøring og desinfektion af tæpperne.

Vandet tømme ud af tæpperne til flergangsbrug ved at slukke for strømmen til enheden eller deaktivere den manuelle eller automatiske modus og lade vandet løbe ud af tæppet og tilbage i Blanketrol-enheden.

Når PLASTIPAD<sup>®</sup>-tæpper skal opbevares, rulles slangen løst op i langsgående retning i midten af tæppet. Fold tæppet i langsgående retning ind til midten, 1/3 fra venstre side og 1/3 fra højre side. Undgå at folde tæpperne i tværgående retning, da dette vil bøje slangerne.

Tæpperne bortskaffes i overensstemmelse med hospitalets/institutionens politik/protokol for genstande, der har været i kontakt med patienter.

#### **4-4.2. Engangstæpper til brug på én patient**

Vedligeholdelsesprocedurerne for tæpper til flergangsbrug gælder ikke engangstæpperne til brug på én patient. Tæpperne bortskaffes i overensstemmelse med hospitalets/institutionens politik/protokol for genstande, der har været i kontakt med patienter.

### **4-5. VEDLIGEHOJDELSE AF TERMISTORPROBER TIL FLERGANGSBRUG**

Standard 400 serie-proben består af et termistorelement til registrering af temperaturen, der er indeholdt i en probe og fastgjort til en plastificeret, vinyllindkapslet, skærmet elektrodeledning med et telefonstik. Se det trykte materiale, der følger med hver enkelt probe, vedrørende temperaturspecifikationer, forholdsregler, vedligeholdelse og bortskaffelse.

Generelt skal de rengøres med en fugtig klud og et mildt rensmiddel. Når proberne ikke bruges, skal de rulles løst op og opbevares ved stuetemperatur. Den vinyllindkapslede elektrodeledning må aldrig koges eller autoklaveres. Undgå kontakt med stærke, aromatiske, klorerede keton-, æter- eller esterbaserede opløsningsmidler.

<b>FORSIGTIG</b>	
•	Prober eller forbindelseskabler må <b>ikke</b> nedsænkes i væske. I så fald kan der opstå beskadigelse af proberne.



Proben skal håndteres med forsigtighed under rengøring eller sterilisering. For kraftigt tryk kan strække belægningen og/eller knække de indvendige ledninger. Vinylet blødgøres ved høje temperaturer og kan blive deformeret af tryk og belastning. MÅ IKKE AUTOKLAVERES.

I lighed med tæpperne skal proberne bortskaffes i overensstemmelse med hospitalets/institutionens politik/protokol for genstande, der har været i kontakt med patienter.

### **Se Brugervejledningen og Den tekniske Manual for oplysninger om, hvordan man udfører vedligeholdelse.**

#### **4-6. BORTSKAFFELSE AF BLANKETROL III ENHEDEN**




Medicinske enheder, der har været i kontakt med patienterne, udgør en risiko for bioforurening. Denne anordning afstedkommer ikke affaldsprodukter eller rester ved normalt brug og almindelige rengøringsrutiner. Du skal efterleve alle regionale og hospitals retningslinjer vedrørende bortskaffelse af medicinske anordninger i slutningen af produktets levetid.

## AFSNIT 5. SPECIFIKATIONER OG CERTIFICERINGER TIL BLANKETROL III

### BLANKETROL III MODEL 233 EGENSKABER

FYSISKE	SIKKERHEDSSYSTEM
<p><b>Mål:</b> 17"B x 17"D x 37,5"H (43,18cm. B x 43,18 cm. D x 95,25cm. H)</p> <p><b>Vægt:</b> Tom -131 lbs. (59,5 kg) Transportvægt – 151 lbs. (68,5 kg)</p> <p><b>Kabinettets konstruktion:</b> Pulverbelagt stål med plasttop. Delt beholder. Luftudledning i bund. Indbygget håndtag. Stødkant. Opbevaringsrum. To 4" ledende hjul, der kan drejes 360°, og to 4" ikke-ledende låsehjul, der kan drejes 360°.</p> <p><b>Omgivelsestemperatur (under brug):</b> 15 °C - 30 °C (59 °F - 86 °F)</p> <p><b>Omgivende fugtighed (under brug):</b> 20 % - 60%</p> <p><b>Maksimal kontaktoverfladetemperatur:</b> 41 °C (105,8 °F)</p>	<p><b>Maksimal høj kontrolindstilling:</b> 42,0 °C (107,6 °F)</p> <p><b>Høj grænse-sikkerhed:</b> 44,0 °C ±2,0 °C (111,2 °F ±3,6 °F)</p> <p><b>Høj grænse-, sekundær backup-sikkerhed.</b> 44,0 °C ±2,0 °C (111,2 °F ±3,6 °F)</p> <p><b>Termostatisk Snap-disc:</b> 46,0 °C ±2,0 °C (114,8 °F ±3,6 °F)</p> <p><b>Minimum lav kontrolindstilling:</b> 4,0 °C (39,2 °F)</p> <p><b>Lav grænse-sikkerhed:</b> 2,0 °C ±2,0 °C (35,6 °F ± 3,6 °F)</p> <p><b>Lav grænse-, sekundær backup-sikkerhed.</b> 2,0 °C ±2,0 °C (35,6 °F ± 3,6 °F)</p> <p><b>Alarm for defekt eller løsrevet probe:</b> Lyd og visuel</p> <p><b>Fejllarm for primær og sekundær høj og sekundær lav grænse:</b> Lyd og visuel</p> <p><b>Alarm for lav vandstand:</b> Lyd og visuel</p> <p><b>Defekt vandtemp. sensor:</b> Lyd og visuel</p> <p><b>Indikator for vandflow:</b> Visuel</p> <p><b>Alarm for lavt flow:</b> Lyd og visuel</p> <p><b>Fejllarm for vandtemperatursensor:</b> Lyd og visuel</p>
<p style="text-align: center;"><b>VARMESYSTEM</b></p> <p><b>Kompressor:</b> 1/3 HP <b>Varmelegeme:</b> 800 Watt</p> <p><b>BEMÆRK:</b> Maksimal forventede opvarmningskapacitet ca. 3 °C (5,4 °F) i minuttet. Maksimal forventede afkølingskapacitet ca. 5,5 °C (9,9 °F) i minuttet. Tid til opvarmning fra 23 °C ± 2 °C til 37°C er ca. 12 minutter med tilsluttet tæppe.</p>	
<p style="text-align: center;"><b>CIRKULATIONSSYSTEM</b></p> <p>Beholder med to kamre, samlet kapacitet: 7,5 liter. Fejlsikre koblinger med lynfrakobling.</p>	
<p style="text-align: center;"><b>ELEKTRISK SYSTEM</b></p> <p><b>Elektriske egenskaber:</b> 115V-127V±10%, 60Hz., 10,2 Amp 220V-230V±10%, 50Hz., 5,2 Amp</p> <p><b>Strømkabel:</b> 14/3 SJT (115V), Stik af hospitalsstandard Standard europæisk ledning (230 V)</p> <p><b>Lækstrøm:</b> Under 300 µa (115V) Under 500 µa (230V)</p> <p><b>Relæ:</b> I afbryder <b>Lysnetisolering:</b> Afbryder med to ben</p>	

## BLANKETROL III MODEL 233 EGENSKABER (FORTS.)

KONTROLSYSTEM	KONTROLSYSTEM (fortsat)
<p>Mikroprocessorstyret, "OFF-ON" afbryder med lys, digitale LED-aflysninger, alarmindikationer og mode-indikationer.</p> <p><b>Kontrollerområde:</b>  Vandtemp.: 4 °C til 42 °C  (39,2 °F til 107,6 °F)</p> <p>Patienttemp.: 30 °C til 40 °C  (86 °F til 104 °F)</p> <p><b>Displaynøjagtighed:</b>  Vandtemp. ±0,5 °C (± 1 °F) (målt ved 37 °C)</p> <p>Patienttemp. ± 0,3 °C (± 0,5 °F)</p> <p><b>Visningsområde:</b>  Vandtemp.: 0 °C - 52 °C  (32 °F - 126 °F)</p> <p>Patienttemp.:  MANUEL KONTROL: 10 °C - 50,0 °C  (50 °F - 122 °F)</p> <p>AUTOMATISKE MODI: 30,0 °C - 43,5 °C  (86,0 °F - 110,3 °F)</p> <p>KUN MONITOR: 10,0 °C - 50,0 °C  (50 °F - 122 °F)</p> <p><b>Produktlevetid</b>  Den forventede produktlevetid/holdbarhed af Blanketrol III, model 233 enheden er tolv (12) år fra fremstillingsdatoen under forudsætning af at produktet ikke bliver udsat for misbrug, forsømmelse, uheld eller misbrug og på betingelse af at enheden anvendes på en hensigtsmæssig måde til det beregnet formål og det bliver vedligeholdt i henhold til Brugsanvisningen/Teknisk manual der medfølger enheden.</p>	<p><b>Display-type:</b> LED</p> <p><b>Temp. Indstillinger:</b>  Vandtemp.: 0,1 °C (0,1 °F)  Patienttemp.: 0,1 °C (0,1 °F)  Patientprobe ¼" stik: Et  Probetype: 400 serie</p> <p><b>MILJØBETINGELSER (under opbevaring og transport)</b></p> <p><b>Omgivelsestemperatur (transport og opbevaring):</b>  -40 °C - +50 °C (-40 °F - +122 °F)</p> <p><b>Fugtighed (transport og opbevaring):</b>  20 % - 95 %</p> <p><b>GARANTI</b></p> <p>2 år på dele (arbejds løn hvis delen returneres til CSZ)</p> <p>Der kan købes yderligere garantier på købstidspunktet. Kontakt CSZ.</p>
<p><b>KLASSIFIKATION</b>  Udstyret er klasse I.</p> <p>Udstyret er Type BF.  Tæppet er til beskyttelse af patienten.</p> <div style="display: flex; justify-content: center; align-items: center; gap: 20px;">  <div style="border: 1px solid black; padding: 5px;">IP22</div> </div>	
<p style="text-align: center;"><b>CERTIFICERINGER</b></p> <div style="display: flex; justify-content: space-between; align-items: center;"> <div style="text-align: center;">  <p>16HV</p> </div> <div style="text-align: center;"> <p>MODEL 233 MEDICAL  ELECTRICAL EQUIPMENT  WITH RESPECT TO ELECTRIC  SHOCK, FIRE AND  MECHANICAL HAZARDS ONLY  IN ACCORDANCE WITH  UL60601-1, IEC60601-1,  IEC60601-2-35, ASTM F2196-02,  IEC60601-1-2, AND  CAN/CSA-C22.2 No. 601.1</p> </div> <div style="text-align: center;">  <p>0344</p> </div> </div>	

Følgende skemaer fremlægges med henblik på at opfylde kravene i  
IEC 60601-1-2


TABEL 5-1. RETNINGSLINJER OG PRODUCENTENS ERKLÆRING - ELEKTROMAGNETISKE EMISSIONER		
Blanketrol III, model 233, er beregnet til brug i de elektromagnetiske omgivelser, der er angivet nedenfor. Kunden eller brugeren af Blanketrol III, model 233, skal sikre, at den anvendes i disse omgivelser.		
Emissionstests	Overholdelse	Elektromagnetisk miljø - vejledning
RF-emissioner CISPR 11	Gruppe 1	Blanketrol III, model 233, bruger kun RF-energi til sin interne funktion. Derfor er dens RF-emissioner meget lave og det er ikke sandsynligt, at den vil forårsage interferens i elektronisk udstyr i nærheden.
RF-emissioner CISPR 11	Klasse A	Blanketrol III, model 233, er egnet til brug i alle bygninger, bortset fra beboelsesejendomme og bygninger, der er direkte forbundet med det offentlige lavspændingsledningsnet, der forsyner bygninger, der er beregnet til beboelse, med strøm.
Harmoniske emissioner IEC 61000-3-2	Klasse A	
Spændingsvariationer/ flimmeremissioner IEC 61000-3-3	Opfylder krav	

TABEL 5-2. RETNINGSLINJER OG PRODUCENTENS ERKLÆRING - ELEKTROMAGNETISK IMMUNITET			
BLANKETROL III, model 233, er beregnet til brug i de elektromagnetiske omgivelser, der er angivet nedenfor. Kunden eller brugeren af BLANKETROL III, model 233, skal sikre, at den anvendes i disse omgivelser.			
Immunitetstest	IEC 60601 testniveau	Overholdelsesniveau	Elektromagnetisk miljø - vejledning
Elektrostatisk afladning (ESD) IEC 61000-4-2	±6 kV kontakt ±8 kV luft	±6 kV kontakt ±8 kV luft	Gulve skal være af træ, beton eller keramiske fliser. Hvis gulvene er belagt med syntetisk materiale, skal den relative luftfugtighed være mindst 30%.
Elektrisk hurtig transient /burst IEC 61000-4-4	±2 kV til strømforsyningsledninger ±1 kV til indgangs-/udgangsledninger	±2 kV til strømforsyningsledninger ±1 kV til indgangs-/udgangsledninger	Lysnettets strøm kvalitet skal svare til et typisk industri- eller hospitalsmiljø.
Spændingsbølge IEC 61000-4-5	±1 kV differential-mode ±2 kV common-mode	±1 kV differential-mode ±2 kV common-mode	Lysnettets strøm kvalitet skal svare til et typisk industri- eller hospitalsmiljø.
Spændingsfald, korte afbrydelser og spændingsvariationer i strømforsyningen IEC 61000-4-11	<5 % $U_T$ (>95 % fald i $U_T$ ) i 0,5 cyklus  40 % $U_T$ (60 % fald i $U_T$ ) i 5 cykluser  70 % $U_T$ (30 % fald i $U_T$ ) i 25 cykluser  <5 % $U_T$ (>95 % fald i $U_T$ ) i 5 s	<5 % $U_T$ (>95 % fald i $U_T$ ) i 0,5 cyklus  40 % $U_T$ (60 % fald i $U_T$ ) i 5 cykluser  70 % $U_T$ (30 % fald i $U_T$ ) i 25 cykluser  <5 % $U_T$ (>95 % fald i $U_T$ ) i 5 s	Lysnettets strøm kvalitet skal svare til et typisk industri- eller hospitalsmiljø. Hvis brugeren af BLANKETROL III, model 233, kræver kontinuerlig drift under netstrømsafbrydelser, anbefales det, at BLANKETROL III, model 233, får strøm fra en uafbrydelig strømforsyning eller et batteri.
Strømfrekvens (50/60 Hz) magnetfelt IEC 61000-4-8	3 A/m	3 A/m	Strømfrekvensens magnetfelter skal være på niveauer, der er karakteristiske for en typisk placering i et standard kommercielt miljø eller hospitalsmiljø.
<b>Bemærk:</b> $U_T$ er lysnetsspændingen før tilførsel af testniveauet.			



**TABEL 5-3. RETNINGSLINJER OG PRODUCENTENS ERKLÆRING - ELEKTROMAGNETISK IMMUNITET**

BLANKETROL III, model 233, er beregnet til brug i de elektromagnetiske omgivelser, der er angivet nedenfor. Kunden eller brugeren af BLANKETROL III, model 233, skal sikre, at den anvendes i disse omgivelser.

Immunitetstest	IEC 60601 testniveau	Overholdelsesniveau	Elektromagnetisk miljø - vejledning
Ledningsbåret RF IEC 61000-4-6	3 Vrms 150 kHz til 80 MHz	3 Vrms	Bærbart og mobilt RF-kommunikationsudstyr må ikke anvendes tættere på en hvilken som helst del af Blanketrol III, model 233, inklusive kabler, end den anbefalede sikkerhedsafstand, beregnet ud fra den ligning, der gælder for transmitterens frekvens.  <b>Anbefalet sikkerhedsafstand</b> $d = 1,2\sqrt{P}$
Udstrålet RF IEC 61000-4-3	3 V/m 80 MHz til 2,5 GHz	3 V/m	$d = 1,2\sqrt{P}$ 80 MHz til 800 MHz $d = 2,3\sqrt{P}$ 800 MHz til 2,5 GHz  Hvor $P$ er transmitterens maksimale udgangsstrømeffekt i watt (W) ifølge transmitterens producent og $d$ er den anbefalede sikkerhedsafstand i meter (m).  Feltstyrker fra stationære RF-sendere som fastsat i en elektromagnetisk pladsundersøgelse, <sup>a</sup> skal være mindre end overholdelsesniveauet i hvert frekvensområde. <sup>b</sup>  Interferens kan forekomme i nærheden af udstyr, der er mærket med følgende symbol: 
<b>BEMÆRKNING 1:</b> Ved 80 MHz og 800 MHz gælder det højere frekvensområde.			
<b>BEMÆRKNING 2:</b> Disse retningslinjer gælder måske ikke i alle situationer. Elektromagnetisk udbredelse påvirkes af absorption og refleksion fra bygninger, genstande og mennesker.			
<sup>a</sup> Feltstyrker fra stationære sendere såsom basisstationer for radiotelefoner (mobile/trådløse) og mobile landradioer, amatørradio, AM- og FM-radioudsendelser og TV-udsendelser kan ikke forudsiges teoretisk med nøjagtighed. For at vurdere det elektromagnetiske miljø med hensyn til faste radiosendere skal der udføres en elektromagnetisk opmåling af lokaliteten. Hvis den målte feltstyrke på det sted, hvor BLANKETROL III, model 233, anvendes, overstiger det gældende RF-overensstemmelsesniveau ovenfor, skal BLANKETROL III, model 233, observeres for at verificere normal drift. Hvis der observeres unormal drift, kan yderligere forholdsregler være nødvendige, som f.eks. at vende eller flytte BLANKETROL III, model 233.			
<sup>b</sup> I frekvensområdet 150 kHz til 80 MHz skal feltstyrken være mindre end 3 V/m.			

**TABEL 5-4. ANBEFALET SIKKERHEDSAFSTAND MELLEM BÆRBART OG MOBILT RF-KOMMUNIKATIONSUDSTYR OG BLANKETROL III, MODEL 233**

BLANKETROL III, model 233, er beregnet til brug i et elektromagnetisk miljø, hvor udstrålede RF-forstyrrelser kontrolleres. Kunden eller brugeren af BLANKETROL III, model 233, kan være med til at forhindre elektromagnetisk interferens ved at opretholde en minimumsafstand mellem bærbart og mobilt RF-kommunikationsudstyr (transmittere) og BLANKETROL III, model 233, som anbefalet nedenfor, iht. kommunikationsudstyrets maksimale udgangsstrøm.

Senderens nominelle, maksimale udgangseffekt W	Afstand afhængigt af senderens frekvens m		
	150 kHz til 80 MHz $d = 1,2\sqrt{P}$	80 MHz til 800 MHz $d = 1,2\sqrt{P}$	800 MHz til 2,5 GHz $d = 2,3\sqrt{P}$
0,01	0,12	0,12	0,23
0,1	0,38	0,38	0,73
1	1,2	1,2	2,3
10	3,8	3,8	7,3
100	12	12	23

For transmittere, der er klassificeret til en maks. udgangsstrøm, som ikke er nævnt ovenfor, kan den anbefalede sikkerhedsafstand  $d$  i meter (m) anslås vha. den ligning, der gælder for transmitterens frekvens, hvor  $P$  er transmitterens maksimale udgangsstrømklassificering i watt (W) ifølge transmitterens producent.

Bemærkning 1: Ved 80 MHz og 800 MHz gælder sikkerhedsafstanden for det højere frekvensområde.

Bemærkning 2: Disse retningslinjer gælder måske ikke i alle situationer. Elektromagnetisk udbredelse påvirkes af absorption og refleksion fra bygninger, genstande og mennesker.

### Global ordrebestilling

**USA og Canada**

Telefon ..... 1-513-772-8810  
(USA) Gratisnr..... 1-800-989-7373  
Fax..... 1-513-772-9119

**Healthlink Europe  
Centaurusweg 123  
5015 TC Tilburg  
Holland**

***Denne side er blank.***



Cincinnati Sub-Zero Products, LLC  
12011 Mosteller Road  
Cincinnati, OH 45241

CE 0344

Gratisnummer: 1-800-989-7373

Fax: (513) 772-9119

[www.cszmedical.com](http://www.cszmedical.com)