

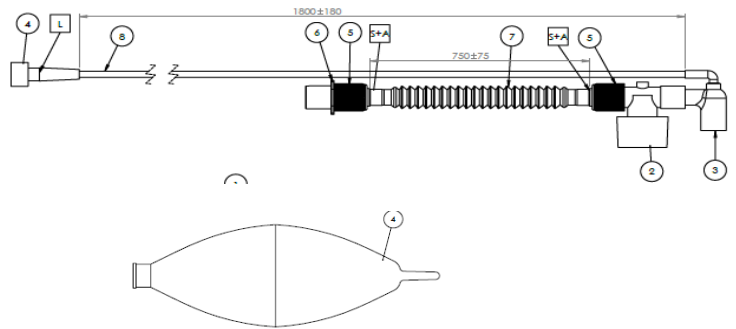
PRODUKTDATABLAD

Altech cirkelsystem, vinkelventilsystem med pose og slange

Vinkelventilsystem, voksne og børn med henholdsvis 1 og 2 liters ventilationspose.

Vinkelventil systemet bruges til manuel resuscitation ved transport.

Til engangsbrug.



Indholdsstoffer/materiale:	Polypropylen
PVC/ftalater:	Nej/Nej
Latex:	Nej
CE klassifikation:	Klasse IIa
Steril vare:	Nej
Særlig mærkning:	-
Opbevaring:	Opbevares tørt og væk fra direkte sollys.
Holdbarhed fra produktionsdato:	5 år – se holdbarhed på emballagen
Bortskaffelse af vare:	Bortskaffes i henhold til lokalt gældende regler
Bortskaffelse af emballage:	Forbrænding/Genanvendelse
Bemærkninger:	-

PRODUKTDATABLAD

Altech cirkelsystem, vinkelventilsystem med pose og slange

Mediqs varesortiment:

Varenr.	Navn	Varebeskrivelse	Str.	Indhold	Ref. nr.
1820074	Altech cirkelsystem	Vinkelventil system, voksen, 2l pose og slange	180 cm	30 stk. i æske	AL-0032.V001
80008000	Altech cirkelsystem	Vinkelventil system, børn, 1l pose og slange	180 cm	30 stk. i æske	AL-0032.V002